



REGULATOR

# ecoMAX860P3-KL TOUCH

DO KOTŁÓW AUTOMATYCZNYCH NA PALIWO STAŁE



ecoSTER TOUCH\*



ecoSTER200\*



ecoNET300\*  
ecoNET.apk  
ecoNET.app

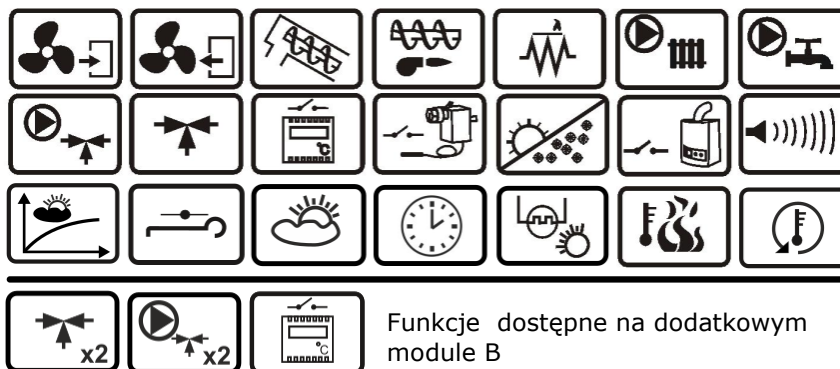
[www.econet24.com](http://www.econet24.com)



eSTER x80\*



eSTER x40\*



\* urządzenia nie stanowią standardowego wyposażenia regulatora.



## INSTRUKCJA OBSŁUGI I MONTAŻU

WYDANIE: 1.1



## **URZĄDZENIE ELEKTRYCZNE POD NAPIĘCIEM!**

**Przed dokonaniem jakichkolwiek czynności związanych z zasilaniem (podłączanie przewodów, instalacja urządzenia itp.) należy upewnić się, że regulator nie jest podłączony do sieci!**

**Montażu powinna dokonać osoba posiadająca odpowiednie uprawnienia elektryczne. Błędne podłączenie przewodów może spowodować uszkodzenie regulatora.**

**Regulator nie może być użytkowany w warunkach wystąpienia kondensacji pary wodnej i narażony na działanie wody.**

## SPIS TREŚCI

1	WSKAZÓWKI DOTYCZĄCE BEZPIECZEŃSTWA .....	4
2	INFORMACJE OGÓLNE .....	5
3	INFORMACJE DOTYCZĄCE DOKUMENTACJI .....	5
4	PRZECHOWYWANIE DOKUMENTACJI .....	5
5	STOSOWANE SYMBOLE .....	5
6	DYREKTYWA WEEE 2012/19/UE .....	5

## INSTRUKCJA OBSŁUGI REGULATORA..... 7

7	MENU UŻYTKOWNIKA - STRUKTURA .....	8
8	OBSŁUGA REGULATORA .....	9
8.1	OPIS OKNA GŁÓWNEGO.....	9
8.2	WŁĄCZENIE I WYŁĄCZENIE KOTŁA .....	10
8.3	USTAWIANIE TEMPERATUR ZADANYCH .....	10
8.4	TRYB ROZPALANIE .....	10
8.5	TRYB ROZŻARZANIE .....	10
8.6	TRYB PRACA.....	10
8.7	TRYBY REGULACJI .....	11
8.8	TRYB NADZÓR.....	11
8.9	TRYB WYGASZANIE .....	12
8.10	TRYB POSTÓJ .....	12
8.11	RUSZT.....	12
8.12	OBSŁUGA CZYSZCZENIA PALNIKA .....	13
8.13	USTAWIENIA CWU .....	13
8.14	USTAWIANIE TEMPERATURY ZADANEJ CWU .....	13
8.15	HISTEREZA ZASOBNIKA CWU .....	13
8.16	WŁĄCZENIE FUNKCJI LATO.....	13
8.17	DEZYNFEKCJA ZASOBNIKA CWU .....	13
8.18	USTAWIENIA OBIEGU MIESZACZA .....	13
8.19	STEROWANIE POGODOWE .....	14
8.20	OPIS USTAWIEŃ OBNIŻEŃ NOCNYCH.....	15
8.21	PRACA WEDŁUG HARMONOGRAMU .....	16
8.22	STEROWANIE POMPA CYRKULACYJNĄ .....	16
8.23	KONFIGURACJA POZIOMU PALIWA .....	16
8.24	TEST PODAJNIKA .....	17
8.25	INFORMACJE .....	17
8.26	STEROWANIE RĘCZNE.....	17
8.27	WSPÓŁPRACA Z PANELEM POKOJOWYM .....	17
8.28	WSPÓŁPRACA Z MODUŁEM INTERNETOWYM .....	18

## INSTRUKCJA MONTAŻU ORAZ NASTAW

### SERWISOWYCH ..... 19

9	SCHEMATY HYDRAULICZNE .....	20
10	DANE TECHNICZNE.....	23
11	WARUNKI MAGAZYN. I TRANSPORTU .....	23
12	MONTAŻ REGULATORA .....	23
12.1	WARUNKI ŚRODOWISKOWE .....	23
12.2	WYMAGANIA MONTAŻOWE .....	23
12.3	MONTAŻ PANELU STERUJĄCEGO .....	23
12.4	MONTAŻ MODUŁU WYKONAWCZEGO .....	24
12.5	STOPIEŃ OCHRONY IP.....	25
12.6	PODŁĄCZENIE INSTALACJI ELEKTRYCZNEJ .....	25
12.7	SCHEMAT ELEKTRYCZNY.....	27
12.8	PODŁĄCZENIE CZUJNIKÓW TEMPERATURY .....	29
12.9	PODŁĄCZENIE CZUJNIKA POGODOWEGO .....	29
12.10	PODŁĄCZENIE CZUJNIKA TEMPERATURY SPALIN.....	29
12.11	SPRAWDZENIE CZUJNIKÓW TEMPERATURY .....	30
12.12	PODŁĄCZENIE CZUJNIKA OPTYCZNEGO .....	30

12.13	PODŁĄCZENIE TERMOSTATU POKOJOWEGO MIESZACZA 31	
12.14	PODŁĄCZENIE TERMOSTATU POKOJOWEGO KOTŁA ....	31
12.15	PODŁĄCZENIE KOTŁA REZERWOWEGO .....	31
12.16	PODŁĄCZENIE SYGNALIZACJI ALARMÓW.....	32
12.17	PODŁĄCZANIE SIŁOWNIKA MIESZACZA.....	32
12.18	PODŁĄCZENIE OGRANICZNIKA TEMPERATURY STB.....	33
12.19	PODŁĄCZENIE PANELU POKOJOWEGO .....	33
12.20	PODŁĄCZENIE BEZPRZEWODOWE PANELU POKOJOWEGO 34	
13	MENU SERWISOWE – STRUKTURA.....	35
14	OPIS PARAMETRÓW SERWISOWYCH .....	37
14.1	PALNIKA .....	37
14.2	KOTŁA.....	38
14.3	CO I CWU.....	39
14.4	BUFORA .....	40
14.5	MIESZACZA .....	40
14.6	POZOSTAŁE PARAMETRY .....	41
15	OPIS ALARMÓW .....	42
15.1	PRZEKROCHONO MAKSYMALNĄ TEMPERATURĘ KOTŁA	42
15.2	PRZEKROCHONO MAKSYMALNĄ TEMPERATURĘ PALNIKA 42	
15.3	USZKODZENIE CZUJNIKA TEMPERATURY KOTŁA .....	42
15.4	USZKODZENIE CZUJNIKA TEMPERATURY PODAJNIKA ...	42
15.5	USZKODZONY SYSTEM STEROWANIA PODAJNIKIEM ....	42
15.6	PRZEGRZANIE KOTŁA, ROZWARTY STYK STB .....	43
15.7	BRAK KOMUNIKACJI .....	43
15.8	NIEUDANA PRÓBA ROZPALANIA KOTŁA.....	43
15.9	OTWARCIE DRZWI LUB KLAPY ZASOBNIKA .....	43
15.10	NIEUDANA PRÓBA ŁADOWANIA ZASOBNIKA .....	43
16	POZOSTAŁE FUNKCJE REGULATORA.....	43
16.1	ZANIK ZASILANIA .....	43
16.2	OCHRONA PRZED ZAMARZANIEM.....	43
16.3	FUNKCJA OCHRONY POMP PRZED ZASTANIEM.....	43
17	WYMIANA CZĘŚCI I PODZESPOŁÓW .....	44
17.1	WYMIANA BEZPIECZNIKA SIECIOWEGO .....	44
17.2	WYMIANA PANELU STERUJĄCEGO .....	44
17.3	WYMIANA MODUŁU WYKONAWCZEGO .....	44
18	SONDA LAMBDA.....	44
19	WYMIANA PROGRAMU .....	45
20	KONFIGURACJA REGULATORA PRZEZ PRODUCENTA KOTŁA .....	45
21	OPIS MOŻLIWYCH USTEREK .....	46

## 1 Wskazówki dotyczące bezpieczeństwa

Wymagania związane z bezpieczeństwem sprecyzowane są w poszczególnych działach niniejszej instrukcji. Oprócz nich w szczególności należy zastosować się do poniższych wymogów.



- Przed przystąpieniem do montażu, napraw czy konserwacji oraz podczas wykonywania wszelkich prac przyłączeniowych należy bezwzględnie odłączyć zasilanie sieciowe oraz upewnić się czy zaciski i przewody elektryczne nie są pod napięciem.
- Po wyłączeniu regulatora na jego zaciskach może wystąpić napięcie niebezpieczne.
- Regulator nie może być wykorzystywany niezgodnie z przeznaczeniem.
- Regulator przeznaczony jest do zabudowania.
- Należy stosować dodatkową automatykę zabezpieczającą kocioł, instalację centralnego ogrzewania oraz instancję ciepłej wody użytkowej przed skutkami awarii regulatora bądź błędów w jego oprogramowaniu.
- Należy dobrać wartość programowanych parametrów do danego typu kotła oraz do danego opału uwzględniając wszystkie warunki pracy instalacji. Błędny dobór parametrów może doprowadzić do stanu awaryjnego kotła (przegrzanie kotła, cofnięcie płomienia do podajnika paliwa itp.).
- Regulator jest przeznaczony dla producentów kotłów. Producent kotła przed zastosowaniem regulatora powinien sprawdzić czy współpraca regulatora z danym typem kotła jest prawidłowa i nie powoduje powstania niebezpieczeństwa.
- Regulator nie jest urządzeniem iskrobezpiecznym, tzn. w stanie awarii może być źródłem iskry bądź wysokiej temperatury, która w obecności pyłów lub gazów palnych może wywołać pożar lub wybuch. Utrzymywać w czystości otoczenie regulatora.
- Regulator musi zostać zainstalowany przez producenta kotła, zgodnie z obowiązującymi normami i przepisami.
- Modyfikacja zaprogramowanych parametrów powinna być przeprowadzana tylko przez osobę zaznajomioną z niniejszą instrukcją.
- Regulator można stosować tylko w obiegach grzewczych wykonanych zgodnie z obowiązującymi przepisami.
- Instalacja elektryczna, w której pracuje regulator powinna być zabezpieczona bezpiecznikiem dobranym odpowiednio do stosowanych obciążeń.
- Regulator nie może być użytkowany z uszkodzoną obudową.
- W żadnym wypadku nie wolno dokonywać modyfikacji konstrukcji regulatora.
- W regulatorze zastosowano odłączenie elektroniczne podłączonych urządzeń (działanie typu 2Y zgodnie z PN-EN 60730-1) oraz mikro-odłączenie (działanie typu 2B zgodnie z PN-EN 60730-1).
- Należy uniemożliwić dostęp osób niepowołanych oraz niezaznajomionych z niniejszą instrukcją do regulatora, a w szczególności dzieci.

## 2 Informacje ogólne

Regulator ecoMAX860P3-KL TOUCH jest przeznaczony do sterowania pracą kotła z automatycznym podawaniem paliwa stałego, z zapalarką. Detekcja płomienia następuje z wykorzystaniem optycznego czujnika jasności płomienia. Regulator steruje pracą obiegu ciepłej wody użytkowej a także pracą regulowanych obiegów grzewczych. Temperaturę zadaną obiegów grzewczych można zadawać na podstawie wskazań czujnika pogodowego. Możliwość współpracy z termostatami pokojowymi sprzyja utrzymywaniu temperatury komfortu w ogrzewanych pomieszczeniach. Ponadto urządzenie włącza w razie potrzeby rezerwowy kocioł (gazowy lub olejowy). Regulator posiada możliwość współpracy z dodatkowym panelem pokojowym umieszczonym w pomieszczeniach mieszkalnych, z modułem sondy Lambda oraz dodatkowymi modułami rozszerzeń B, C oraz modułem internetowym ecoNET300, który umożliwia sterowanie pracą kotła on-line z poziomu przeglądarki i aplikacji mobilnej.

Regulator może być użytkowany w obrębie gospodarstwa domowego i podobnego oraz w budynkach lekko uprzemysłowionych.

## 3 Informacje dotyczące dokumentacji

Instrukcja regulatora stanowi uzupełnienie dokumentacji kotła. W szczególności oprócz zapisów w niniejszej instrukcji należy stosować się do dokumentacji kotła. Instrukcję regulatora podzielono na dwie części: dla użytkownika i instalatora. W obu częściach zawarto istotne informacje mające wpływ na bezpieczeństwo, dlatego użytkownik powinien zaznajomić się z obiema częściami instrukcji. Za szkody spowodowane nieprzestrzeganiem instrukcji nie ponosimy odpowiedzialności.

## 4 Przechowywanie dokumentacji

Prosimy o staranne przechowywanie niniejszej instrukcji montażu i obsługi oraz wszystkich innych obowiązujących dokumentacji, aby w razie potrzeby można było w każdej chwili z nich skorzystać. W razie przeprowadzki lub sprzedaży

urządzenia należy przekazać dołączoną dokumentację nowemu użytkownikowi lub właścicielowi.

## 5 Stosowane symbole

W instrukcji stosuje się następujące symbole:



- symbol oznacza pożyteczne informacje i wskazówki.



- symbol oznacza ważne informacje od których zależeć może zniszczenie mienia, zagrożenie dla zdrowia lub życia ludzi i zwierząt domowych.

Uwaga: za pomocą symboli oznaczono istotne informacji w celu ułatwienia zaznajomienia się z instrukcją. Nie zwalnia to jednak użytkownika i instalatora od przestrzegania wymagań nie oznaczonych za pomocą symboli graficznych!

## 6 Dyrektywa WEEE 2012/19/UE

Zakupiony produkt zaprojektowano i wykonano z materiałów najwyższej jakości i komponentów, które podlegają recyklingowi i mogą być ponownie użyte.

Produkt spełnia wymagania **Dyrektywy Parlamentu Europejskiego i Rady 2012/19/UE z dnia 4 lipca 2012 r. w sprawie zużytego sprzętu elektrycznego i elektronicznego (WEEE)**, zgodnie z którą oznaczony jest symbolem przekreślonego kołowego kontenera na odpady (jak poniżej), informującym, że podlega on selektywnej zbiórce.



Obowiązki po zakończeniu okresu użytkowania produktu:

- utylizować opakowania i produkt na końcu okresu użytkowania w odpowiedniej firmie recyklingowej,
- nie wyrzucać produktu razem ze zwykłymi odpadami,
- nie palić produktu.

Stosując się do powyższych obowiązków kontrolowanego usuwania zużytego sprzętu elektrycznego i elektronicznego, unikasz

szkodliwego wpływu na środowisko naturalne  
i zagrożenia zdrowia ludzkiego.

INSTRUKCJA OBSŁUGI REGULATORA

# ecoMAX860P3-KL TOUCH

---

## 7 Menu użytkownika - struktura

Menu główne
Informacje
Ustawienia kotła
Ustawienia CWU*
Lato/Zima
Ustawienia mieszacza 1-3*
Praca według harmonogramu
<ul style="list-style-type: none"> <li>Włączenie, Harmonogram</li> </ul>
Ustawienia ogólne
Sterowanie ręczne
Alarmy
Ustawienia serwisowe

Ustawienia kotła
Temperatura zadana kotła
Sterowanie pogodowe kotła*
Krzywa grzewcza kotła *
Przesunięcie równoległe krzywej *
Współczynnik temperatury pokojowej*
Modulacja mocy
<ul style="list-style-type: none"> <li>Maksymalna moc kotła</li> <li>Moc maksymalna - nadmuch</li> <li>Moc maksymalna - wyciąg</li> <li>Moc maksymalna - tlen*</li> <li>Moc pośrednia - histereza H2</li> <li>Pośrednia moc kotła</li> <li>Moc pośrednia - nadmuch</li> <li>Moc pośrednia – wyciąg</li> <li>Moc pośrednia - tlen*</li> <li>Moc minimalna - histereza H1</li> <li>Minimalna moc kotła</li> <li>Moc minimalna - nadmuch</li> <li>Moc minimalna – wyciąg</li> <li>Moc minimalna - tlen*</li> <li>Histereza kotła</li> <li>Minimalna moc kotła FL*</li> <li>Maksymalna moc kotła FL*</li> <li>Moc nadmuchu – ruszt*</li> <li>Moc wyciągu – ruszt*</li> <li>Podajnik: <ul style="list-style-type: none"> <li>Czas testu wydajności</li> <li>Test wydajności podajnika</li> <li>Napełnianie podajnika</li> <li>Waga paliwa</li> <li>Wydajność podajnika</li> </ul> </li> </ul>
Źródło ciepła*
<ul style="list-style-type: none"> <li>Pellet, Ruszt</li> </ul>
Tryb regulacji
<ul style="list-style-type: none"> <li>Standardowy, Fuzzy Logic</li> </ul>
Poziom paliwa
<ul style="list-style-type: none"> <li>Poziom alarmowy</li> </ul>

<ul style="list-style-type: none"> <li>Kalibracja poziomu paliwa</li> </ul>
Czyszczenie palnika
Kalibracja sondy Lambda*
Obniżenia nocne kotła
<ul style="list-style-type: none"> <li>Włączenie</li> <li>Wartość obniżenia</li> <li>Harmonogram</li> </ul>

Ustawienia CWU*
Temperatura zadana CWU
Tryb pracy pompy CWU
<ul style="list-style-type: none"> <li>Wyłączony, Priorytet, Bez priorytetu</li> </ul>
Histereza zasobnika CWU
Dezynfekcja CWU
Obniżenia nocne zasobnika CWU
<ul style="list-style-type: none"> <li>Włączenie</li> <li>Wartość obniżenia</li> <li>Harmonogram</li> </ul>
Obniżenia nocne pompy cyrkulacyjnej*

Lato/Zima
Tryb LATO
<ul style="list-style-type: none"> <li>Lato, Zima, Auto*</li> </ul>
Temperatura włączenia trybu LATO
Temperatura wyłączenia trybu LATO

Ustawienia mieszacza 1-3*
Temperatura zadana mieszacza
Termostat pokojowy mieszacza
Sterowanie pogodowe mieszacza*
Krzywa grzewcza mieszacza*
Przesunięcie równoległe krzywej *
Współczynnik temperatury pokojowej*
Obniżenia nocne mieszacza
<ul style="list-style-type: none"> <li>Włączenie, Wartość obniżenia, Harmonogram</li> </ul>

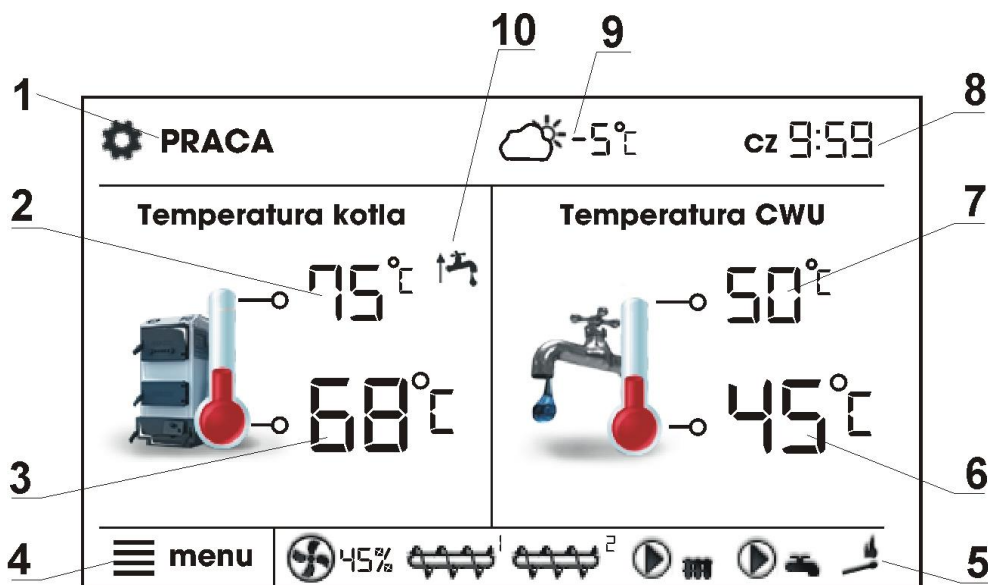
Ustawienia ogólne
Zegar
Data
Jasność ekranu
Dźwięk alarmów
Język
Ustawienia WiFi*
Czujnik pogodowy
<ul style="list-style-type: none"> <li>Korekta czujnika pogodowego</li> </ul>
Ustawienia modułu radiowego*
<ul style="list-style-type: none"> <li>Tryb parowania</li> <li>Usuń parowane urządzenia</li> </ul>

\* niedostępne jeśli nie podłączono odpowiedniego czujnika lub modułu dodatkowego lub parametr jest ukryty.










## 8 Obsługa regulatora







### 8.1 Opis okna głównego



Legenda:

1. Tryby pracy regulatora: ROZPALANIE, ROZŻARZANIE, PRACA, NADZÓR, WYGASZANIE, CZYSZCZENIE, POSTÓJ,
2. wartość temp. zadanej kotła - dłuższe przytrzymanie powoduje edycję wartości,
3. wartość temp. zmierzonej kotła,
4. wejście do listy menu,
5. pole informacyjne, praca:
  -  - wentylatora nadmuchu,
  -  - podajnika paliwa,
  -  - podajnika palnika,
  -  - pompy CO, CWU,
  -  - zapalarki,
  -  - na ruszcie,
  -  - na kotle rezerwowym,
6. wartość temp. zmierzonej zasobnika CWU,
7. wartość temp. zadanej zasobnika CWU - dłuższe przytrzymanie powoduje edycję wartości,
8. zegar oraz dzień tygodnia,
9. wartość temp. zewnętrznej (pogodowej),

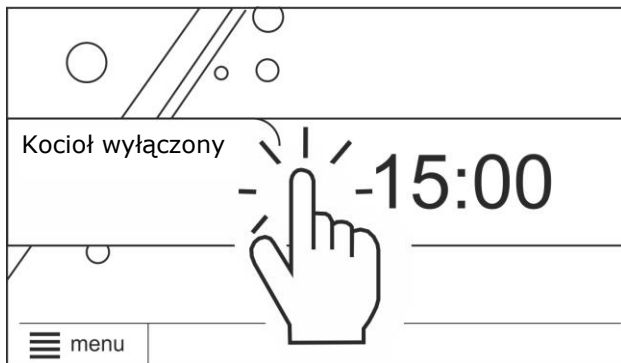
10. wielkości mające wpływ na temperaturę zadaną:

-  - rozwarcie styków termostatu pokojowego - temp. zadana w pokoju jest osiągnięta,
-  - obniżenie temp. zadanej od aktywnych przedziałów czasowych,
-  - podwyższenie temp. zadanej kotła na czas ładowania zasobnika CWU,
-  - podwyższenie temp. zadanej kotła od obiegu mieszacza,
-  - podwyższenie temp. zadanej w celu załadowania bufora,
-  - aktywna ochrona powrotu.

Zarówno prawe okno jak i lewe na ekranie głównym może prezentować różne informacje. Przez dotyk możliwa jest zmiana prezentowanych informacji pomiędzy obiegami mieszacza, oknem informacyjnym, oknem ciepłej wody użytkowej, oknem poziomu paliwa. Wskazówka: poziom paliwa może być widoczny w panelu pokojowym.

## 8.2 Włączenie i wyłączenie kotła

Upewniwszy się, że w zasobniku paliwa znajduje się paliwo, a klapa zasobnika paliwa jest zamknięta można uruchomić kocioł naciskając w dowolnym miejscu na ekranie z napisem „Kocioł wyłączony”, wówczas pojawi się komunikat „Włączyć regulator?”.




Po zaakceptowaniu kocioł przejdzie do fazy rozpalania.

W stanie „Kocioł wyłączony” realizowana jest funkcja ochrony pomp przed zastaniem polegająca na okresowym ich włączeniu. Dlatego zaleca się aby w czasie przerwy w użytkowaniu kotła zasilanie regulatora było zawsze załączone.



Istnieje druga metoda włączenia kotła. Należy wcisnąć przycisk menu, a następnie

nacisnąć przycisk . Aby wyłączyć kocioł należy wcisnąć przycisk menu, a następnie

nacisnąć przycisk , wówczas regulator przejdzie do procesu wygaszania. Dopiero po zakończeniu wygaszania pojawi się ekran z napisem „Kocioł wyłączony”.

## 8.3 Ustawianie temperatur zadanych

Temperaturę zadaną kotła podobnie jak temperaturę zadaną mieszacza można ustawić z poziomu menu (możliwe do ustawienia wartości tych temperatur są ograniczone zakresem odpowiadających im parametrów serwisowych):

**Ustawienia kotła → Temperatura zadana kotła**

**Ustawienia mieszacza 1-3 → Temperatura zadana mieszacza**

Wartość parametru *Temperatura zadana kotła* jest przez regulator pomijana

w przypadku, gdy temperatura zadana kotła jest kontrolowana czujnikiem pogodowym. Niezależnie od tego, temperatura zadana na kotle jest podnoszona przez regulator, by móc załadować zasobnik ciepłej wody użytkowej oraz zasilić obiegi grzewcze mieszaczy.

## 8.4 Tryb ROZPALANIE

Tryb ROZPALANIE służy do automatycznego rozpalenia paleniska w kotle. Całkowity czas trwania procesu rozpalania uzależniony jest od ustawień regulatora oraz od tego w jakim stanie znajdował się kocioł przed rozpalaniem. Parametry wpływające na proces rozpalania zgrupowane są w menu:

**Ustawienia serwisowe → Ustawienia palnika → Rozpalanie**

W przypadku, gdy paleniska nie udało się rozpalic podejmowane są kolejne próby jego rozpalenia podczas których dawka paliwa jest zredukowana do 10% dawki pierwszej próby. Kolejne próby rozpalania sygnalizowane są na ekranie numerami obok symbolu zapalarki



. Po nieudanych trzech próbach zgłaszany jest alarm „Nieudana próba rozpalenia kotła”, a praca kotła zostaje zatrzymana. Nie ma możliwości kontynuacji pracy kotła i wymagana jest interwencja użytkownika. Po usunięciu przyczyn braku możliwości rozpalenia kocioł należy uruchomić ponownie.

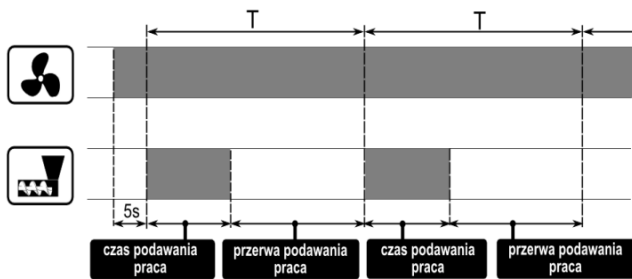
## 8.5 Tryb ROZŻARZANIE

Po wykryciu płomienia w fazie rozpalania następuje rozżarzenie paleniska przed podaniem dodatkowej porcji paliwa w czasie określonym parametrem *Czas rozżarzania* oraz zwiększenie mocy nadmuchu. Parametr znajduje się w menu:

**Ustawienia serwisowe → Ustawienia palnika → Rozpalanie**

## 8.6 Tryb PRACA

W trybie PRACA wentylator palnika pracuje w sposób ciągły, a podajnik paliwa załączany jest cyklicznie, gdzie cykl składa się z czasu pracy podajnika oraz czasu przerwy w podawaniu paliwa.



Parametr *Czas cyklu w trybie PRACA* dla pracy podajnika zlokalizowany w menu:

**Ustawienia serwisowe** → **Ustawienia palnika** → **Praca**

Czas pracy podajnika wyliczany jest w zależności od wymaganej aktualnej mocy palnika oraz nastaw parametrów *Wydajności podajnika* i *Kaloryczności paliwa*. Parametry mocy nadmuchu i wyciągu dla poszczególnych poziomów mocy palnika dostępne są w menu:

**Ustawienia kotła** → **Modulacja mocy**

### 8.7 Tryby regulacji

Do wyboru istnieją dwa tryby regulacji odpowiedzialne za stabilizację temperatury zadanej kotła Standardowy i Fuzzy Logic. Tryb ten zmienia się w menu:

**Ustawienia kotła** → **Tryb regulacji**

#### • Praca w trybie Standardowym

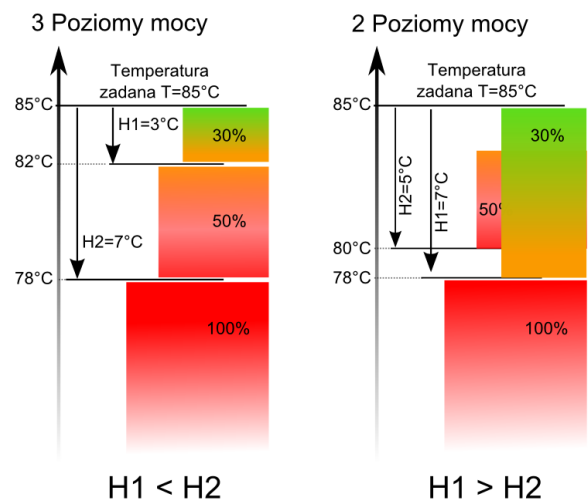
Jeśli temperatura kotła osiągnie wartość zadaną, to regulator przejdzie do trybu NADZÓR.

Regulator posiada mechanizm modulacji mocy kotła pozwalający stopniowo zmniejszać jego moc w miarę zbliżania się temperatury kotła do wartości zadanej. Zdefiniowane są trzy poziomy mocy kotła: maksymalna, pośrednia, minimalna. Każdemu z poziomów można przypisać odrębne moce nadmuchu i wyciągu, co przekłada się na faktyczny poziom mocy kotła. Parametry poziomów mocy dostępne są w menu:

**Ustawienia kotła** → **Modulacja mocy**

Regulator decyduje o mocy palnika, z którą będzie pracował w danej chwili kocioł w zależności od temperatury zadanej kotła i zdefiniowanych histerez *Moc pośrednia - histereza H2* oraz *Moc minimalna - histereza H1*. Istnieje możliwość takiego skonfigurowania wartości histerezy H1 i H2, że modulacja odbędzie się bez stanu

pośredniego tj. przejście z *Maks.* na *Min.* z pominięciem mocy *Pośredniej*.



Jeśli temperatura kotła osiągnie wartość zadaną, to regulator przejdzie do trybu NADZÓR.

#### • Praca w trybie Fuzzy Logic

W trybie Fuzzy Logic regulator automatycznie decyduje o mocy palnika, z którą będzie pracował kocioł tak, aby utrzymywać temperaturę kotła na zadanym poziomie. Regulator korzysta ze zdefiniowanych tych samych poziomów mocy co w trybie Standardowym. Dla tego trybu nie trzeba ustawiać parametrów *Moc maksymalna - histereza H2* oraz *Moc minimalna - histereza H1*. Tryb Fuzzy Logic w odróżnieniu od trybu Standardowego nie posiada tej wady, przy której temperatura zadana kotła nie zostanie osiągnięta na skutek błędnego doboru histerez H2, H1. Ponadto umożliwia szybsze dojście do temperatury zadanej. Dodatkowo można ustawić zakres mocy kotła w trybie FL poprzez parametry *Minimalna moc kotła FL* i *Maksymalna moc kotła FL*.

Jeśli kocioł pracuje bez bufora cieplnego, a regulator zostanie przełączony w tryb LATO, wówczas zaleca się pracę regulatora w trybie Standardowym.

Po przekroczeniu o 5°C temperatury zadanej kotła regulator przechodzi do trybu NADZÓR.

### 8.8 Tryb NADZÓR

Tryb NADZÓR występuje zarówno przy regulacji w trybie Standardowym jak też przy

Fuzzy Logic. Regulator przechodzi do trybu NADZÓR bez ingerencji użytkownika:

- w przypadku trybu regulacji Standardowy – po osiągnięciu temperatury zadanej kotła,
- w sterowaniu Fuzzy Logic – po przekroczeniu temperatury zadanej kotła o 5°C.

W trybie NADZÓR regulator nadzoruje palenisko, aby nie wygasło. W tym celu palnik pracuje z bardzo niską mocą, co przy odpowiednio dobranych parametrach nie powoduje dalszego wzrostu temperatury. Moc palnika w trybie NADZÓR oraz pozostałe parametry nadzoru zgrupowane są w menu:

#### **Ustawienia serwisowe → Ustawienia kotła → Nadzór**

Parametry trybu NADZÓR należy ustawić zgodnie z zaleceniami producenta kotła/palnika. Powinny one być tak dobrane, aby palenisko nie wygasło podczas przestoju kotła (nie powinno one jednocześnie rozpalać się zbyt mocno, ponieważ spowoduje to wzrost temperatury kotła). Czas pracy i przerwy podajnika w trybie NADZÓR ustawiany jest za pomocą parametrów: *Moc kotła w trybie Nadzór*, *Czas cyklu* oraz *Moc nadmuchu*.



Parametry muszą być tak dobrane, aby temperatura kotła w tym trybie stopniowo spadała. Nieprawidłowe nastawy mogą doprowadzić do przegrzania kotła.

Maksymalny czas pracy kotła w trybie nadzoru zdefiniowany jest w parametrze serwisowym *Czas nadzoru*. Jeśli po upływie tego czasu, od chwili wejścia regulatora w tryb NADZÓR, nie nastąpi potrzeba ponownej pracy kotła, to regulator rozpocznie proces wygaszania kotła.

Dla nastawy *Czas nadzoru* = 0 regulator pomija tryb NADZÓR i



przechodzi natychmiast do trybu WYGASZENIA.

### **8.9 Tryb WYGASZANIE**

W trybie WYGASZANIE następuje dopalenie resztek paliwa i przygotowanie kotła do postoju lub wyłączenia. Wszystkie parametry wpływające na proces wygaszania zgrupowane są w menu:

#### **Ustawienia serwisowe → Ustawienia kotła → Wygaszanie**

Regulator zatrzymuje podawanie paliwa i wykonuje cykliczne przedmuchy w celu dopalenia resztek paliwa. Po spadku jasności płomienia lub upływie maksymalnego czasu wygaszania regulator przechodzi do trybu POSTÓJ.

### **8.10 Tryb POSTÓJ**

W trybie POSTÓJ kocioł jest wygaszony i oczekuje na sygnał do rozpoczęcia pracy. Sygnałem do rozpoczęcia pracy może być:

- spadek temperatury zadanej kotła poniżej temperatury zadanej pomniejszonej o wartość histerezy kotła (*Histereza kotła*),
- przy konfiguracji pracy kotła z buforem, spadek temperatury górnej bufora poniżej wartości zadanej (*Temperatury rozpoczęcia ładowania bufora*).

### **8.11 RUSZT**

Niektóre z kotłów posiadają dodatkowy ruszt do spalania innych rodzajów paliwa np. odpadów drzewnych itp. Aby włączyć tryb pracy z rusztem należy przestawić parametr dostępny w menu:

**Ustawienia kotła → Źródło ciepła z Pellet na Ruszt.** W trybie pracy kotła z rusztem wyłączony zostaje podajnik paliwa. Proces spalania regulowany jest pracą wentylatora nadmuchu i wyciągu. Moc wentylatorów przy pracy z rusztem ustawiana jest w menu:

**Ustawienia kotła → Modułacja mocy → Moc nadmuchu – ruszt oraz Moc wyciągu – ruszt**

Wartości parametrów takich jak: *Temperatura zadana kotła* i *Histereza kotła* oraz *Czas detekcji braku paliwa* są indywidualnie ustawiane dla opcji *Ruszt*. Pozwala to na zdefiniowanie odmiennych własności pracy kotła dla *Ruszt* i *Pellet*.

W trybie pracy z rusztem możliwe jest wystąpienie alarmu „*Brak paliwa*”. Alarm ten wystąpi w przypadku, kiedy temperatura kotła spadnie poniżej wartości parametru:

**Ustawienia serwisowe → Ustawienia CO i CWU → Temperatura załączania pompy CO** a następnie przez okres 10 minut nie nastąpi jej wzrost.

## 8.12 Obsługa czyszczenia palnika

Regulator umożliwia czyszczenie paleniska z popiołów powstałych w procesie spalania. W tym celu regulator wykorzystuje pracę wentylatora. W parametrze *Czyszczenie palnika*, w menu **Ustawienia kotła** ustawiamy maksymalny czas pracy palnika bez czyszczenia, po jakim nastąpi przejście kotła do trybu WYGASZANIE, w którym zostanie uruchomiony mechanizm czyszczenia palnika, a następnie ponowne rozpalenie palnika. Czyszczenie paleniska jest wykonywane w trybie ROZPALANIE i WYGASZANIE. Dodatkowe parametry odpowiedzialne za czyszczenie paleniska zgrupowane są w menu:

**Ustawienia serwisowe** → **Ustawienia palnika** → **Czyszczenie**

## 8.13 Ustawienia CWU

Urządzenie reguluje temperaturę zasobnika ciepłej wody użytkowej CWU, o ile jest podłączony czujnik temperatury CWU. Gdy czujnik jest odłączony, w oknie głównym wyświetlana jest informacja o braku tego czujnika. Za pomocą parametru:

**Ustawienia CWU** → **Tryb pracy pompy CWU** użytkownik może:

- wyłączyć ładowanie zasobnika parametrem *Wyłączony*,
- ustawić priorytet CWU parametrem *Priorytet* – wówczas pompa CO jest wyłączana, aby szybciej załadować zbiornik CWU,
- ustawić równoczesną pracę pompy CO i CWU parametrem *Bez priorytetu*.

## 8.14 Ustawianie temperatury zadanej CWU

Temperaturę zadaną CWU określa parametr:

**Ustawienia CWU** → **Temperatura zadana CWU**

## 8.15 Histereza zasobnika CWU

Poniżej temperatury *Temperatura zadana CWU* minus *Histereza zasobnika CWU* uruchomi się pompa CWU, w celu załadowania zasobnika CWU.



Przy ustawieniu małej wartości histerezy pompa CWU będzie uruchamiać się szybciej po spadku

temperatury CWU.

## 8.16 Włączenie funkcji LATO

Aby włączyć funkcję LATO umożliwiającą ładowanie zasobnika CWU latem, bez potrzeby pracy instalacji CO oraz obiegów mieszaczy, należy ustawić parametr **Lato/Zima** → **Tryb LATO** na *Lato*.



Jeśli kocioł pracuje bez bufora cieplnego, a regulator zostanie przełączony w funkcję Lato, wówczas zaleca się pracę regulatora w trybie Standardowym. Nie wolno włączać funkcji Lato przy odłączonej lub uszkodzonej pompie CWU.

Funkcja LATO może być włączana automatycznie, na podstawie wskazań temperatury z czujnika pogodowego. Do włączenia tej funkcjonalności służy parametr *Auto*. Jeśli automatyczna detekcja funkcji LATO jest włączona to możemy ustawić parametry: *Temperaturę włączenia trybu LATO*, czyli temperaturę zewnętrzną, powyżej której nastąpi włączenie trybu LATO oraz *Temperaturę wyłączenia trybu LATO*, czyli temperaturę zewnętrzną, poniżej której nastąpi wyłączenie trybu LATO.

## 8.17 Dezynfekcja zasobnika CWU

Regulator posiada funkcję automatycznego, okresowego podgrzewania zasobnika CWU do temperatury 70°C. Ma to na celu usunięcie flory bakteryjnej z zasobnika CWU.



Należy bezwzględnie powiadomić domowników o fakcie uaktywnienia funkcji dezynfekcji, gdyż zachodzi niebezpieczeństwo poparzenia gorącą wodą użytkową.

Raz w tygodniu, w nocy, z niedzieli na poniedziałek, o godzinie 02:00 regulator podnosi temperaturę zasobnika CWU. Po czasie 10 min. utrzymywania zasobnika w temperaturze 70°C pompa CWU jest wyłączana, a kocioł wraca do normalnej pracy. Nie należy włączać funkcji dezynfekcji przy wyłączonej obsłudze CWU.

## 8.18 Ustawienia obiegu mieszacza

Ustawienia pierwszego obiegu mieszaczowego znajdują się w menu:



## Ustawienia mieszacza 1

Ustawienia dla pozostałych mieszaczy (po podłączeniu dodatkowego modułu B) znajdują się na kolejnych pozycjach menu i są identyczne dla każdego z obiegów.

### • Ustawienia mieszacza bez czujnika pogodowego

Należy nastawić ręcznie wymaganą temperaturę wody w obiegu grzewczym mieszacza za pomocą parametru *Temperatura zadana mieszacza*, np. na wartość 50°C. Wartość powinna być taka, aby zapewnić uzyskanie wymaganej temperatury pokojowej.

### • Ustawienia mieszacza z czujnikiem pogodowym bez panelu pokojowego

Ustawić parametr *Sterowanie pogodowe mieszacza* na *Włączone*. Dobrać krzywą pogodową, pkt. 8.19. Za pomocą parametru *Przesunięcie równoległe krzywej* ustawić temperaturę zadaną pokojową, kierując się wzorem:

Temperatura zadana pokojowa = 20°C + przesunięcie równoległe krzywej grzewczej.  
Przykład:

Aby uzyskać temperaturę pokojową 25°C wartość przesunięcia równoległego krzywej grzewczej musi być ustawiona na 5°C. Aby uzyskać temperaturę pokojową 18°C wartość przesunięcia równoległego krzywej grzewczej musi być ustawione na -2°C.

W tej konfiguracji można podłączyć termostat pokojowy, który będzie niwelował niedokładność doboru krzywej grzewczej, w przypadku, gdy wartość krzywej grzewczej będzie wybrana zbyt duża. Należy wówczas ustawić wartość obniżenia temperatury zadanej mieszacza od termostatu, np. na wartość 2°C. Po rozwarciu styków termostatu temperatura zadana obiegu mieszacza zostanie obniżona, co przy prawidłowym doborze wartości obniżenia, spowoduje zahamowanie wzrostu temperatury w ogrzewanym pomieszczeniu.

### • Ustawienia mieszacza z czujnikiem pogodowym oraz z panelem pokojowym

Ustawić parametr *Sterowanie pogodowe mieszacza* na *Włączone*. Dobrać krzywą pogodową, pkt. 8.19. Panel pokojowy przesuwając automatycznie krzywą grzewczą w zależności od zadanej temperatury pokojowej. Regulator odnosi nastawę do 20°C, np. dla temperatury zadanej pokojowej = 22°C regulator przesunie krzywą grzewczą o 2°C, dla temperatury zadanej pokojowej = 18°C regulator przesunie krzywą grzewczą o -2°C.

W tej konfiguracji termostat pokojowy może obniżyć o stałą wartość temperaturę obiegu grzewczego, gdy zadana temperatura w pomieszczeniu zostanie osiągnięta lub w sposób ciągły korygować temperaturę obiegu grzewczego.

Nie zaleca się korzystania z obu możliwości jednocześnie.

Automatyczna korekta temperatury pokojowej zachodzi zgodnie ze wzorem:

Korekta = (Temperatura zadana pokojowa – zmierzona temperatura pokojowa) x współczynnik temperatury pokojowej /10

Przykład:

Temperatura zadana w ogrzewanym pomieszczeniu (ustawiona w panelu pokojowym) = 22°C. Temperatura zmierzona w pomieszczeniu (przez panel pokojowy) = 20°C. *Współczynnik temperatury pokojowej* = 15.

Temperatura zadana mieszacza zostanie zwiększona o  $(22°C - 20°C) \times 15/10 = 3°C$ .

Należy znaleźć właściwą wartość parametru *Współczynnik temperatury pokojowej*. Im większa wartość współczynnika, tym większa korekta temperatury zadanej kotła. Przy ustawieniu na wartość „0” temperatura zadana mieszacza nie jest korygowana. Uwaga: ustawienie zbyt dużej wartości współczynnika temperatury pokojowej może spowodować cykliczne wahania temperatury pokojowej.

## 8.19 Sterowanie pogodowe

W celu regulacji temperatury kotła od temperatury na zewnątrz budynku można włączyć sterowanie pogodowe, które wymaga podłączenia czujnika temperatury zewnętrznej (pogodowego). Temperatura kotła jest zadawana w zależności od temperatury jaka panuje na zewnątrz

budynku. Im zimniej jest na zewnątrz, tym większa temperatura kotła. Ta zależność jest wyrażona w regulatorze w postaci krzywej grzewczej.

Krzywą grzewczą należy dobrać w sposób doświadczalny zmieniając ją w kilkudniowych odstępach czasu. Przy właściwym doborze krzywej grzewczej temperatura kotła wyliczana jest w zależności od wartości temperatury zewnętrznej. Dzięki temu przy wybraniu krzywej grzewczej odpowiedniej do danego budynku temperatura pomieszczenia pozostanie w przybliżeniu stała bez względu na temperaturę na zewnątrz.

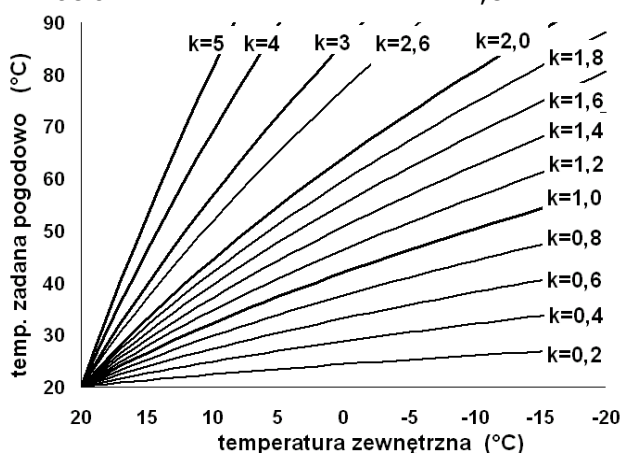
Uwaga: w procesie doboru właściwej krzywej grzewczej należy tymczasowo wykluczyć wpływ termostatu pokojowego na działanie regulatora niezależnie od tego czy termostat pokojowy jest podłączony, czy nie, przez nastawę w menu:

**Ustawienia serwisowe** → **Ustawienia kotła** → **Wybór termostatu** na *Wyłączony*.

W przypadku podłączonego panelu pokojowego dodatkowo ustawić tymczasowo parametr *Współczynnik temperatury pokojowej* = 0.

Wytyczne dla poprawnego ustawienia krzywej grzewczej:

- ogrzewanie podłogowe 0,2 - 0,6
- ogrzewanie grzejnikowe 1,0 - 1,6
- kocioł 1,8 - 4



Wskazówki do wyboru odpowiedniej krzywej grzewczej:

- jeżeli przy spadającej temperaturze zewnętrznej temperatura pomieszczenia wzrasta, to wartość wybranej krzywej grzewczej jest zbyt wysoka,

- jeśli przy spadającej temperaturze zewnętrznej spada również temperatura w pomieszczeniu, to wartość wybranej krzywej grzewczej jest zbyt niska,
- jeśli podczas mroźnej pogody temperatura pokojowa jest odpowiednia a w czasie ocieplenia jest zbyt niska - zaleca się zwiększyć parametr *Przesunięcie równoległe krzywej* i wybrać niższą krzywą grzewczą,
- jeśli podczas mroźnej pogody temperatura pokojowa jest zbyt niska a w czasie ocieplenia jest zbyt wysoka - zaleca się zmniejszyć parametr *Przesunięcie równoległe krzywej* i wybrać wyższą krzywą grzewczą.

Budynki słabo ocieplone wymagają ustawiania krzywych grzewczych o wyższych wartościach, natomiast dla budynków dobrze ocieplonych krzywa grzewcza będzie miała niższą wartość.

Temperatura zadana, wyliczona wg krzywej grzewczej może być przez regulator zmniejszona lub zwiększona w przypadku, gdy wychodzi poza zakres ograniczeń temperatur dla danego obiegu.

### 8.20 Opis ustawień obniżen nocnych

W regulatorze wprowadzono możliwość ustawień przedziałów czasowych dla: kotła, obiegów grzewczych, zasobnika CWU oraz pompy cyrkulacji. Przedziały czasowe umożliwiają wprowadzenie obniżenia temperatury zadanej w określonym przedziale czasu np. w nocy lub gdy użytkownik opuści ogrzewane pomieszczenia. Dzięki temu temperatura zadana może być obniżana automatycznie bez utraty komfortu cieplnego przy zmniejszeniu zużycia paliwa. Sygnalizowane jest to na ekranie symbolem ↓⌚. Aby uaktywnić przedziały czasowe należy ustawić parametr *Obniżenie nocne* dla kotła lub danego obiegu grzewczego na *Włączone*. Parametrem *Wartość obniżenia* ustawiamy temperaturę obniżenia, jedną dla wszystkich przedziałów czasowych. Obniżenia nocne można zdefiniować osobno dla wszystkich dni tygodnia w ustawieniu *Harmonogram*. Należy wybrać obniżenie temperatury zadanej dla danego przedziału

czasowego. Przedziały czasowe dla 24 h są ustalone co 30 min.



W powyższym przykładzie od godziny 00:00 do godziny 06:00 regulator ustawi obniżenie temperatury zadanej o wartość obniżenia. Od godziny 06:00 do godziny 09:00 regulator pozostawi temperaturę zadaną na poziomie zadanym (bez obniżeń). Od godziny 09:00 do 15:00 regulator obniży temperaturę zadaną o wartość obniżenia. Od godziny 15:00 do godziny 22:00 regulator ponownie pozostawi temperaturę zadaną na poziomie zadanym (bez obniżeń). Od godziny 22:00 do 23:59 regulator obniży temperaturę zadaną o wartość obniżenia.



Przedział czasowy jest pomijany przy ustawieniu *Wartość obniżenia* = 0.

### 8.21 Praca według harmonogramu

W regulatora istnieje możliwość włączenia i wyłączenia pracy kotła w zdefiniowanych przedziałach czasowych. W przypadku braku zapotrzebowania na ciepło, np. latem można wyłączyć pracę kotła w określonym czasie a tym samym zmniejszyć zużycie paliwa. Aby uaktywnić przedziały czasowe należy ustawić w menu:

**Praca według harmonogramu** → **Włączenie** na *Tak*.

Włączenie i wyłączenia kotła w przedziale czasowym można zdefiniować osobno dla wszystkich dni tygodnia w ustawieniu *Harmonogram*. Praca według harmonogramu jest analogiczna jak dla obniżeń nocnych, pkt. 8.20

### 8.22 Sterowanie pompą cyrkulacyjną

Ustawienia związane z obsługą pompy cyrkulacyjnej zlokalizowane są w menu:

**Ustawienia CWU** → **Obniżenie nocne pompy cyrkulacyjnej**

oraz

**Ustawienia serwisowe** → **Ustawienia CO i CWU**

Ustawienia sterowania czasowego pompą cyrkulacyjną są analogiczne, jak ustawienia

obniżeń nocnych, pkt. 8.20. W zdefiniowanych przedziałach czasowych pompa cyrkulacyjna jest wyłączona. W pominiętych przedziałach pompa cyrkulacyjna jest załączona na *Czas pracy pompy cyrkulacyjnej* co *Czas postoju pompy cyrkulacyjnej*.

### 8.23 Konfiguracja poziomu paliwa

Do obsługi poziomu paliwa w zasobniku paliwa regulator wykorzystuje czujnik poziomu paliwa. Po wypaleniu paliwa, poniżej poziomu minimalnego ustawionego w czujniku przez producenta kotła, regulator wyświetli monit: „*UWAGA!!! Niski poziom paliwa*” i będzie nadal podawał paliwo. Jeśli użytkownik nie dosypie paliwa regulator wypali całe paliwo i wyłączy kocioł. W przypadku nie zastosowania czujnika poziomu paliwa, obsługa poziomu paliwa będzie odbywała się zgodnie z poniższym opisem.

#### • Włączenie wskaźnika poziomu paliwa

Aby włączyć wyświetlanie poziomu paliwa należy ustawić wartość parametru:

**Ustawienia kotła** → **Poziom paliwa** → **Poziom alarmowy** na wartość większą od zera, np. 10%. Naciskając na okno lewe lub prawe w oknie głównym można wybrać wskaźnik poziomu paliwa.

#### • Obsługa wskaźnika poziomu paliwa

Każdorazowo po zasypaniu zbiornika paliwa należy wcisnąć i przytrzymać aktualną wartość poziomu paliwa, wówczas pojawi się monit „*Ustawić poziom paliwa na 100%*”.



Po zatwierdzeniu na *TAK* poziom paliwa zostanie ustawiony na 100%. Uwaga: paliwo może być dosypywane w każdej chwili tzn. nie trzeba czekać do całkowitego opróżnienia zasobnika paliwa. Jednak paliwo należy



dosypywać zawsze do poziomu zasobnika paliwa odpowiadającego 100% i ustawić poziom na 100% w regulatorze jak opisano powyżej.

#### • Opis działania

Regulator oblicza poziom paliwa w oparciu o jego bieżące zużycie. Ustawienia fabryczne nie zawsze będą odpowiadać rzeczywistemu zużyciu paliwa przez dany kocioł, dlatego do poprawnego działania metoda ta wymaga kalibracji poziomu przez użytkownika regulatora. Nie są wymagane żadne dodatkowe czujniki poziomu paliwa.

#### • Kalibracja

Zasypać zasobnik paliwa do poziomu, który odpowiada pełnemu załadunkowi 100%, po czym ustawić wartość parametru:

**Ustawienia kotła → Poziom paliwa → Kalibracja poziomu paliwa → Poziom paliwa 100%**

W oknie głównym wskaźnik ustawiony zostanie na 100%. Oznaką trwania procesu kalibracji jest pulsujący wskaźnik poziomu paliwa. Wskaźnik będzie pulsował do czasu zaprogramowania punktu odpowiadającego minimalnemu poziomowi paliwa. Należy na bieżąco kontrolować obniżający się poziom paliwa w zasobniku. Z chwilą, gdy poziom obniży się do oczekiwanego minimum, należy ustawić wartość parametru:

**Ustawienia kotła → Poziom paliwa → Kalibracja poziomu paliwa → Poziom paliwa 0%**

### 8.24 Test podajnika

Regulator umożliwia przeprowadzenie testu wydajności podajnika palnika, który ma znaczący wpływ na pracę palnika. Test uruchamia się parametrem *Test wydajności podajnika* w menu:


**Ustawienia kotła → Podajnik**

Podczas trwania testu, koniecznie napełniony podajnik palnika podaje paliwo do dodatkowego pojemnika przez czas ustawiony w parametrze *Czas testu wydajności*. Po tym czasie należy zważyć paliwo w dodatkowym pojemniku a uzyskaną wartość wpisać do parametru *Waga paliwa*. W przypadku opróżnienia głównego zbiornika

paliwa i ponownym uruchomieniu kotła należy włączyć funkcję napełniania podajnika parametrem *Napełnianie podajnika*.


### 8.25 Informacje

Menu **Informacje** umożliwia podgląd mierzonych temperatur oraz pozwala na sprawdzenie, które z urządzeń są aktualnie włączone.

 Po podłączeniu modułu rozszerzającego mieszaczy uaktywniają się okna informacji o mieszaczach dodatkowych.

### 8.26 Sterowanie ręczne

W regulatorze istnieje możliwość ręcznego włączenia urządzeń wykonawczych, np. pompy, silnika podajnika lub wentylatora. Umożliwia to sprawdzenie czy dane urządzenia są sprawne i prawidłowo podłączone.

 Uwaga: wejście do menu sterowania ręcznego jest możliwe jedynie, kiedy kocioł jest wyłączony.

Sterowanie ręczne	
Wentylator	ON
Podajnik	OFF
Pompa kotła	OFF
Pompa CWU	OFF
Zapalarka	OFF

Widok ekranu w sterowaniu ręcznym: OFF – oznacza, że urządzenie jest wyłączone, ON – załączone.



Długotrwałe włączenie wentylatora, podajnika lub innego urządzenia wykonawczego może doprowadzić do powstania zagrożenia.

### 8.27 Współpraca z panelem pokojowym

Regulator może współpracować z:

- bezprzewodowym, baterijnym termostatem pokojowym eSTER\_x40, przez dwustronną komunikację ISM,
- bezprzewodowym panelem pokojowym eSTER\_x80 z funkcją termostatu pokojowego, przez dwustronną komunikację ISM,

- przewodowym panelem pokojowym ecoSTER200 i ecoSTER TOUCH, z funkcją termostatu pokojowego.

Termostat oraz panel pokojowy przekazują jednocześnie użyteczne informacje między innymi, takie jak: informacja o poziomie paliwa, stanie pracy palnika, sygnalizuje alarmy, pozwala ustawić parametry regulatora, tryby jego pracy, pełni również funkcję dodatkowego panelu sterującego kotłem.

### **8.28 Współpraca z modułem internetowym**

Regulator może współpracować z modułem internetowym ecoNET300. Umożliwiona on podgląd i sterowanie regulatorem on-line przez sieć Wi-Fi lub LAN za pomocą serwisu **www.econet24.com**, przez przeglądarkę internetową WWW lub wygodną aplikację **ecoNET.apk** i **ecoNET.app** dla urządzeń mobilnych.

**ecoNET.apk** (Android)

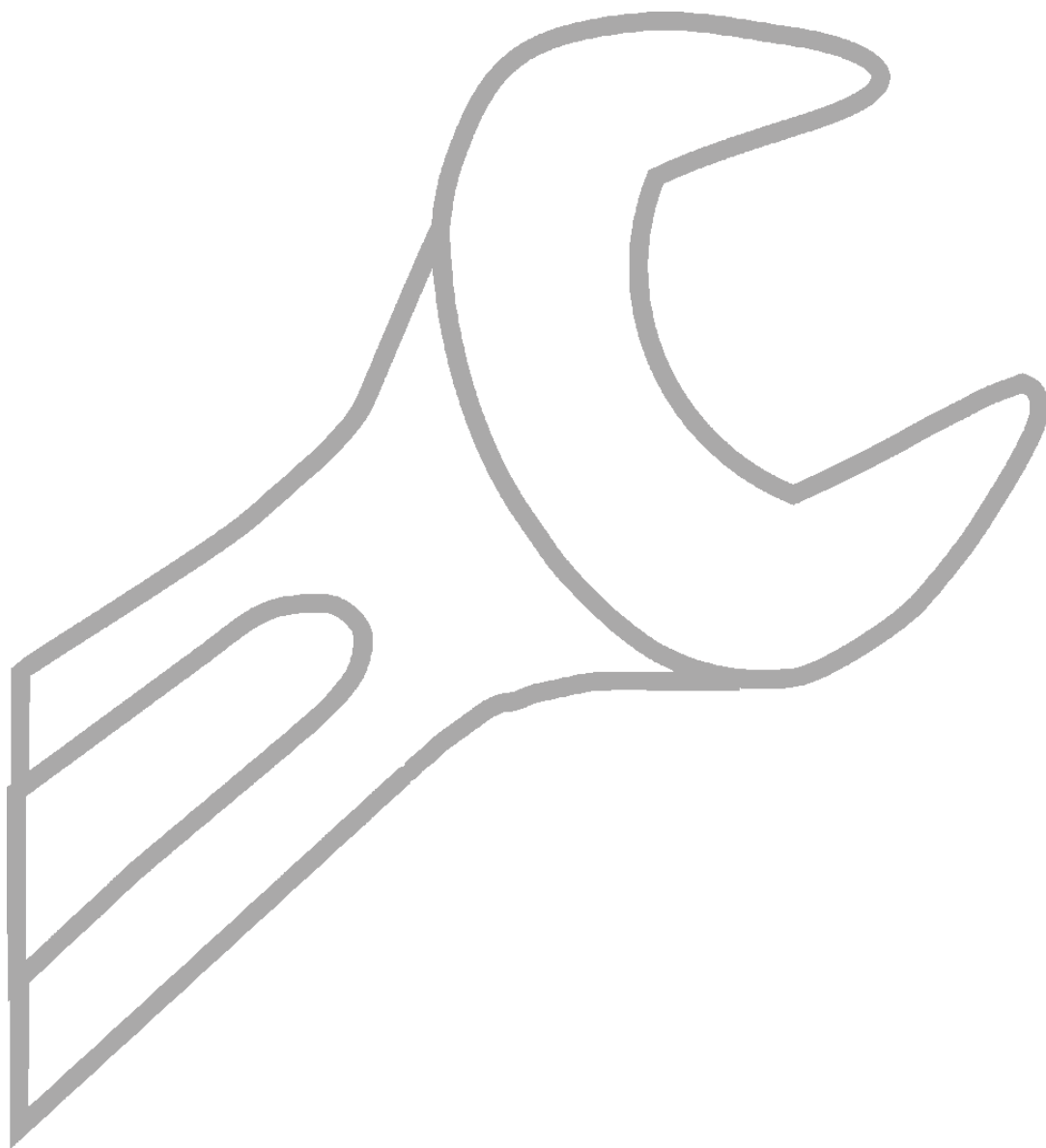


**ecoNET.app** (iOS)

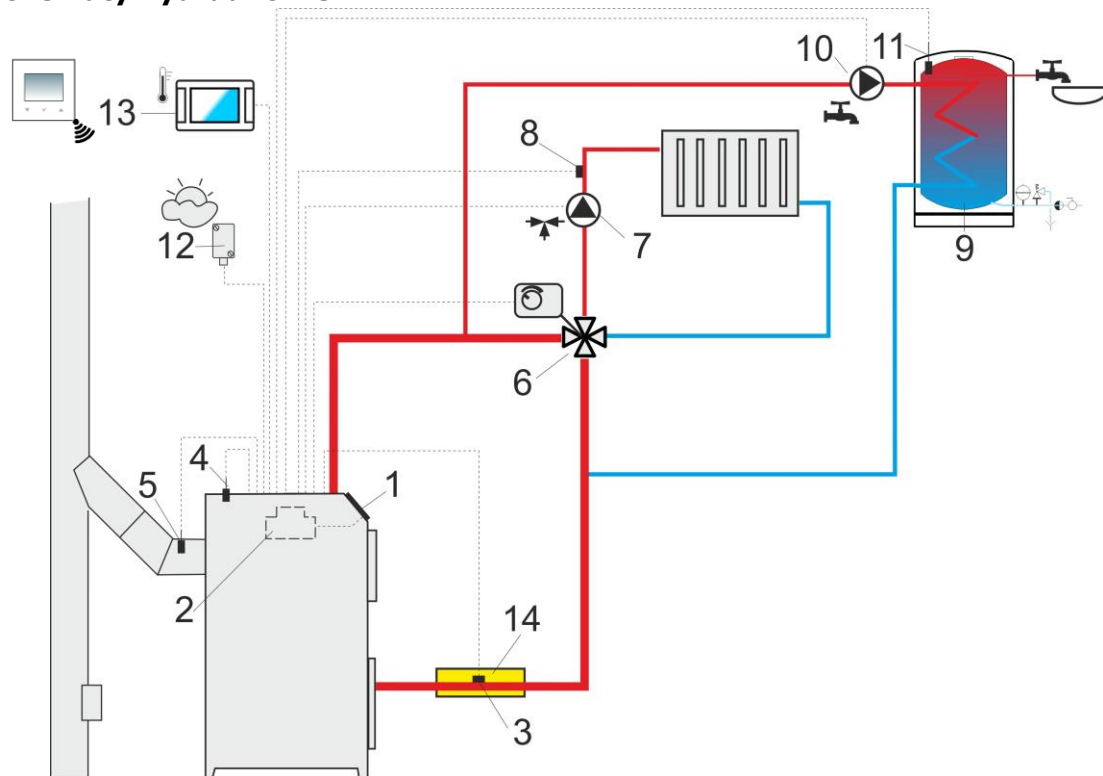


# ecoMAX860P3-KL TOUCH

---



## 9 Schematy hydrauliczne



**Schemat z zaworem czterodrogowym sterującym obiegiem centralnego ogrzewania<sup>1</sup>:** 1 – kocioł z panelem regulatora, 2 – moduł regulatora, 3 – czujnik temperatury wody powracającej do kotła, 4 – czujnik temperatury kotła, 5 – czujnik temperatury spalin (tylko podgląd temperatury), 6 – siłownik zaworu czterodrogowego, 7 – pompa obiegu mieszacza, 8 – czujnik temperatury obiegu mieszacza, 9 – zasobnik CWU, 10 – pompa CWU, 11 – czujnik temp. CWU, 12 – czujnik temperatury pogodowej, 13 – bezprzewodowy lub przewodowy panel pokojowy z funkcją termostatu pokojowego lub standardowy termostat pokojowy, 14 – izolacja termiczna.

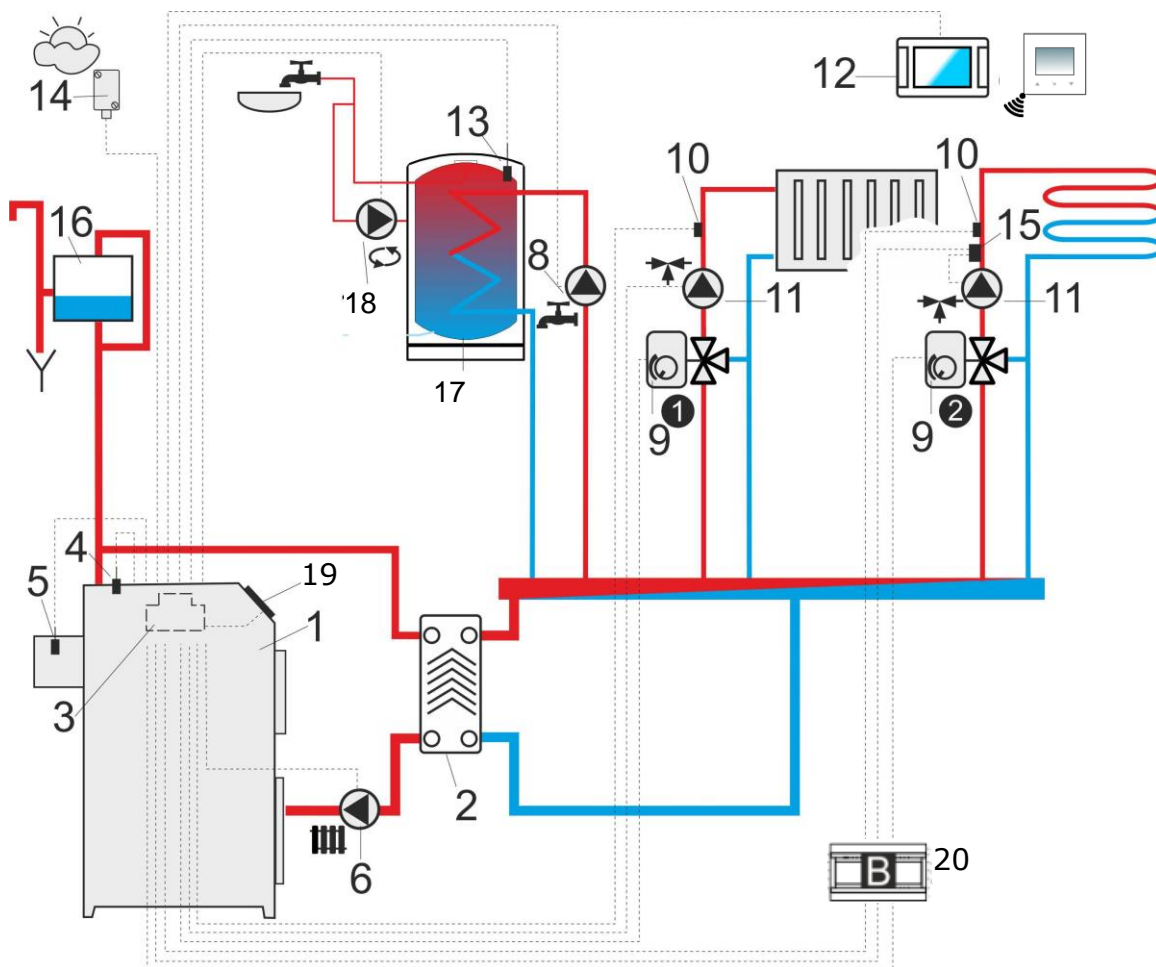


Aby zawór (6) mógł skutecznie podnosić temperaturę wody powracającej do kotła należy ustawić wysoką temperaturę zadaną kotła! Aby poprawić cyrkulację wody w obiegu grawitacyjnym kotła należy: stosować duże przekroje nominalne rury oraz zaworu czterodrogowego, unikać większej liczby kolan i przewężeń przekroju, zachowywać min. 2° spadek rur itp. Jeśli czujnik (3) jest zamontowany przylgowo do rury, to należy założyć izolację piankową (14) która powinna obejmować czujnik wraz z rurą.

PROPONOWANE USTAWIENIA:

Parametr	Nastawa	MENU
Temperatura zadana kotła	75-80°C	menu→ustawienia kotła
Minimalna temperatura kotła	65°C	menu→ustawienia serwisowe→ ustawienia kotła
Podwyższenie temperatury kotła od CWU i mieszacza	5-20°C	menu→ustawienia serwisowe→ ustawienia CO i CWU
Obsługa mieszacza 1	włączona CO	menu→ustawienia serwisowe→ ustawienia mieszacza 1
Maksymalna temp. mieszacza 1	70°C	menu→ustawienia serwisowe→ ustawienia mieszacza 1
Krzywa grzewcza mieszacza 1	0.8 - 1.4	menu→ustawienia mieszacza 1
Sterowanie pogodowe mieszacza 1	włączone	menu→ustawienia mieszacza 1
Wybór termostatu mieszacza 1	ecoSTER T1 eSTER T1	menu→ustawienia serwisowe→ ustawienia mieszacza 1

<sup>1</sup> Pokazany schemat hydrauliczny nie zastępuje projektu instalacji centralnego ogrzewania i służy jedynie do celów poglądowych!

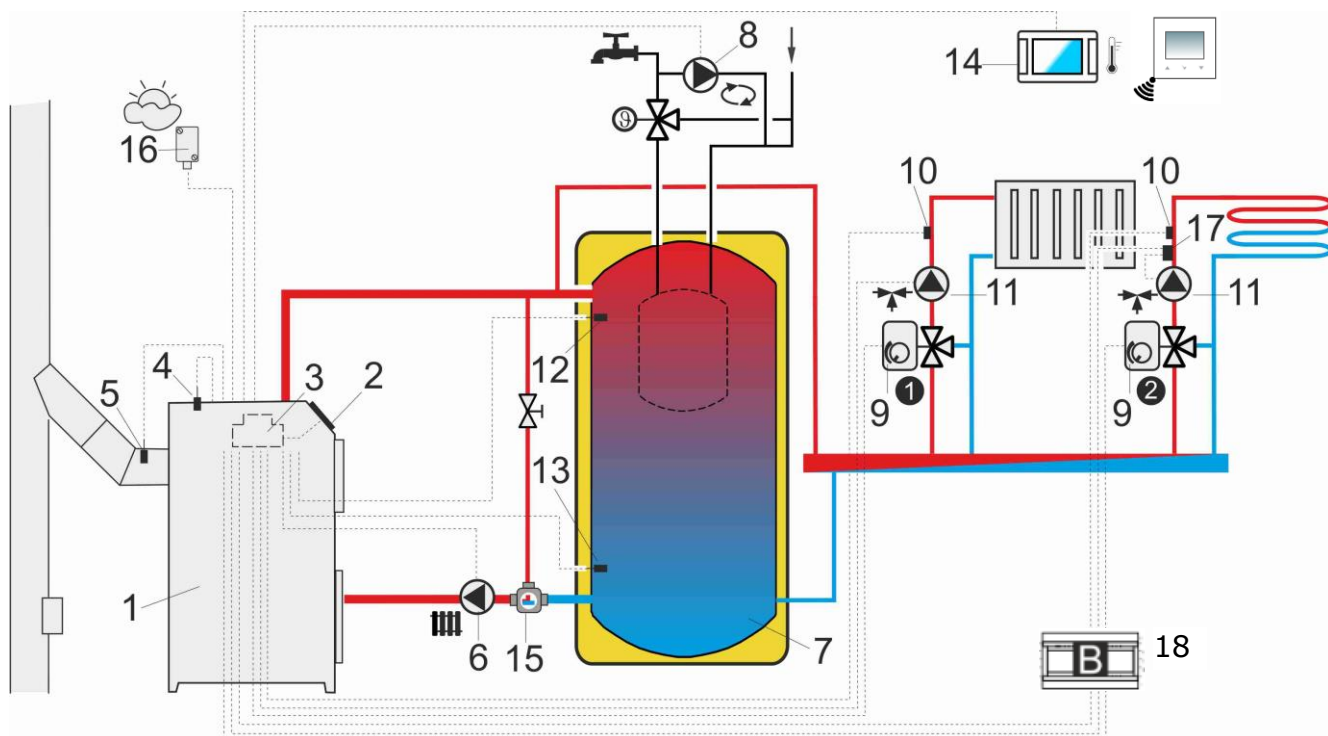


**Schemat z dwoma regulowanymi obiegami grzewczymi oraz z zasobnikiem CWU<sup>2</sup>:** 1 – kocioł, 2 – wymiennik ciepła, 3 – regulator, 4 – czujnik temperatury kotła, 5 – czujnik temperatury spalin, 6 - pompa kotła, 7 – termostacyjny zawór mieszający do podwyższenia temperatury powrotu, 8 – pompa CWU, 9 - siłownik zaworu mieszającego, 10 – czujnik temperatury obiegu mieszacza, 11 – pompa mieszacza, 12 – bezprzewodowy lub przewodowy panel pokojowy z funkcją termostatu pokojowego lub standardowy termostat pokojowy, 13 – czujnik temperatury zasobnika CWU, 14 - pogodowy czujnik temperatury, 15 – niezależny termostat bezpieczeństwa wyłączający pompę ogrzewanie podłogowego, 16 – zbiornik wyrównawczy, 17 – zasobnik CWU, 18 – pompa cyrkulacji, 19 – panel sterujący regulatora, 20 – dodatkowy moduł B.

PROPONOWANE USTAWIENIA:

Parametr	Nastawa	MENU
Temperatura załączenia pompy CO	55°C	menu→ustawienia serwisowe→ustawienia CO i CWU
Obsługa mieszacza 1	włączona CO	menu→ustawienia serwisowe→ustawienia mieszacza 1
Maksymalna temp. mieszacza 1	70°C	menu→ustawienia serwisowe→ustawienia mieszacza 1
Krzywa grzewcza mieszacza 1	0.8 – 1.4	menu→ustawienia mieszacza 1
Sterowanie pogodowe mieszacza 1	włączone	menu→ustawienia mieszacza 1
Wybór termostatu mieszacza 1	ecoSTER T1	menu→ustawienia serwisowe→ustawienia mieszacza 1
Obsługa mieszacza 2	wł. podłoga	menu→ustawienia serwisowe→ustawienia mieszacza 2
Maksymalna temp. mieszacza 2	45°C	menu→ustawienia serwisowe→ustawienia mieszacza 2
Krzywa grzewcza mieszacza 2	0.3 – 0.8	menu→ustawienia mieszacza 2
Sterowanie pogodowe mieszacza 2	włączone	menu→ustawienia mieszacza 2
Wybór termostatu mieszacza 2	ecoSTER T2 eSTER T2	menu→ustawienia serwisowe→ustawienia mieszacza 2

<sup>2</sup> Pokazany schemat hydrauliczny nie zastępuje projektu instalacji centralnego ogrzewania i służy jedynie do celów poglądowych!



**Schemat z buforem cieplnym**<sup>3</sup>: 1 – kocioł, 2 – panel regulatora, 3 – regulator, 4 – czujnik temperatury kotła, 5 – czujnik temperatury spalin, 6 – pompa kotła, 7 – bufor ciepły, 8 – pompa CWU, 9 – siłownik zaworu mieszającego, 10 – czujnik temperatury obiegu mieszacza, 11 – pompa mieszacza, 12 – czujnik temperatury bufora górny, 13 – czujnik temperatury bufora dolny, 14 – bezprzewodowy lub przewodowy panel pokojowy z funkcją termostatu pokojowego lub standardowy termostat pokojowy, 15 – termostatyczny zawór trójdrogowy do ochrony powrotu, 16 – pogodowy czujnik temperatury, 17 – element dodatkowej automatyki zabezpieczającej: termostat wyłączający pompę przy zbyt dużej temperaturze wody zasilającej ogrzewanie podłogowe 18 – dodatkowy moduł B.

PROPONOWANE USTAWIENIA:

Parametr	Nastawa	MENU
Temperatura zadana kotła	80°C	menu→ustawienia kotła
Min. temperatura zadana kotła	75°C	menu→ustawienia serwisowe→ustawienia kotła
Temperatura załączenia pompy CO	55°C	menu→ustawienia serwisowe→ustawienia CO i CWU
Obsługa bufora	włączona	menu→ustawienia serwisowe→ustawienia bufora
Temperatura rozpoczęcia ładowania bufora	50°C	menu→ustawienia serwisowe→ustawienia bufora
Temperatura zakończenia ładowania bufora	75°C	menu→ustawienia serwisowe→ustawienia bufora
Obsługa mieszacza 1	włączona CO	menu→ustawienia serwisowe→ustawienia mieszacza 1
Maksymalna temp. mieszacza 1	70°C	menu→ustawienia serwisowe→ustawienia mieszacza 1
Krzywa grzewcza mieszacza 1	0.8 – 1.4	menu→ustawienia mieszacza 1
Sterowanie pogodowe mieszacza 1	włączone	menu→ustawienia mieszacza 1
Wybór termostatu mieszacza 1	ecoSTER T1	menu→ustawienia serwisowe→ustawienia mieszacza 1
Obsługa mieszacza 2	wł. podłoga	menu→ustawienia serwisowe→ustawienia mieszacza 2
Maksymalna temp. mieszacza 2	45°C	menu→ustawienia serwisowe→ustawienia mieszacza 2
Krzywa grzewcza mieszacza 2	0.3 – 0.8	menu→ustawienia mieszacza 2
Sterowanie pogodowe mieszacza 2	Włączone	menu→ustawienia mieszacza 2
Wybór termostatu mieszacza 2	ecoSTER T2 eSTER T2	menu→ustawienia serwisowe→ustawienia mieszacza 2

\* kiedy zamiast panelu pokojowego (14) podłączono standardowy termostat pokojowy, ze stykami typu ON-OFF, to należy ustawić opcję dla termostatu na *Uniwersalny* lub, gdy nastawa jest ukryta, to nie trzeba wybierać żadnej opcji dla termostatu.

<sup>3</sup> Pokazany schemat hydrauliczny nie zastępuje projektu instalacji centralnego ogrzewania i służy jedynie do celów poglądowych!

## 10 Dane techniczne

Zasilanie regulatora	230 V~, 50 Hz	
Prąd pobierany przez regulator	0,04 A <sup>4</sup>	
Maksymalny prąd znamionowy	6 (6) A	
Stopień ochrony regulatora	IP 20, IP 00 <sup>5</sup>	
Temperatura otoczenia	0...50°C	
Temperatura składowania	0...65°C	
Wilgotność względna	5...85%, bez kondensacji pary wodnej	
Zakres pomiarowy temp. czujników CT4/CT2S	0..100°C/0..300°C	
Zakres pomiarowy temp. czujnika CT6-P	-35..40°C	
Dokładność pomiaru temp. czujnikami CT4, CT6-P	±2°C	
Zaciski	sieciowe	śrubowe, przekrój przewodu od 0,75 mm <sup>2</sup> do 1,5 mm <sup>2</sup> , moment dokręcenia 0,4 Nm, długość odizolowania 6 mm
	sygnałowe	śrubowe, przekrój przewodu do 0,75 mm <sup>2</sup> , moment dokręcenia 0,3 Nm, długość odizolowania 6 mm
Wyświetlacz	Kolorowy, graficzny 480x272 pix. z panelem dotykowym	
Gabaryty zewnętrzne	210x115x60 mm	
Masa	2 kg	
Normy	PN-EN 60730-2-9 PN-EN 60730-1	
Klasa oprogramowania	A	
Klasa ochrony	Do wbudowania do przyrządów klasy I	
Stopień zanieczyszczenia	2 stopień wg PN-EN 60730-1	

## 11 Warunki magazyn. i transportu

Regulator nie może być narażony na bezpośrednie oddziaływanie warunków atmosferycznych, tj. deszczu oraz promieni

<sup>4</sup> Jest to prąd pobierany przez sam regulator. Całkowity pobór prądu zależy od podłączonych do regulatora urządzeń.

<sup>5</sup> IP20 – od strony czołowej modułu wykonawczego, IP00 – od strony zacisków modułu wykonawczego.

słonecznych. Temperatura składowania i transportu nie powinna przekraczać zakresu -15...65°C. Podczas transportu regulator nie może być narażony na wibracje większe niż odpowiadające typowym warunkom transportu kołowego.

## 12 Montaż regulatora

### 12.1 Warunki środowiskowe

Ze względu na zagrożenie pożarowe zabrania się stosowania regulatora w atmosferach wybuchowych gazów oraz pyłów. Ponadto regulator nie może być użytkowany w warunkach wystąpienia kondensacji pary wodnej oraz być narażony na działanie wody.

### 12.2 Wymagania montażowe

Regulator powinien zostać zainstalowany przez wykwalifikowanego i autoryzowanego instalatora, zgodnie z obowiązującymi normami i przepisami. Za szkody spowodowane nieprzebraniem niniejszej instrukcji producent nie ponosi odpowiedzialności. Regulator przeznaczony jest do wbudowania. Nie może być użytkowany jako urządzenie wolnostojące.

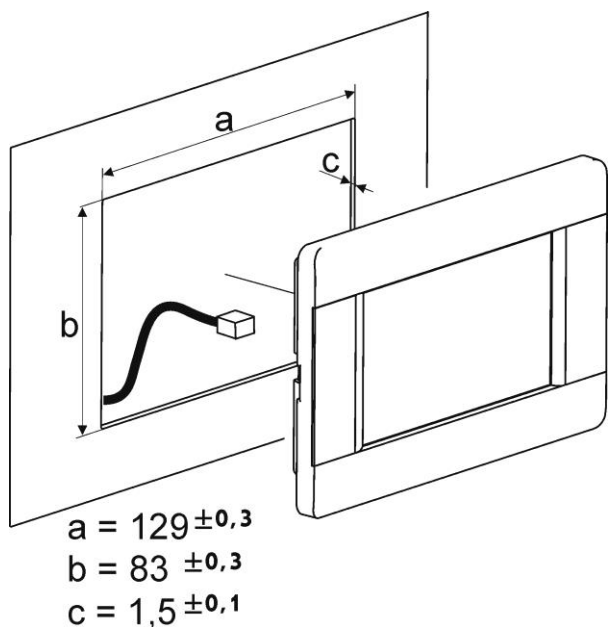
Temperatura otoczenia oraz powierzchni montażowej nie powinna przekraczać zakresu 0...50°C. Urządzenie posiada budowę dwumodułową w skład której wchodzi panel sterujący oraz moduł wykonawczy. Obie części połączone są przewodem elektrycznym.

### 12.3 Montaż panelu sterującego

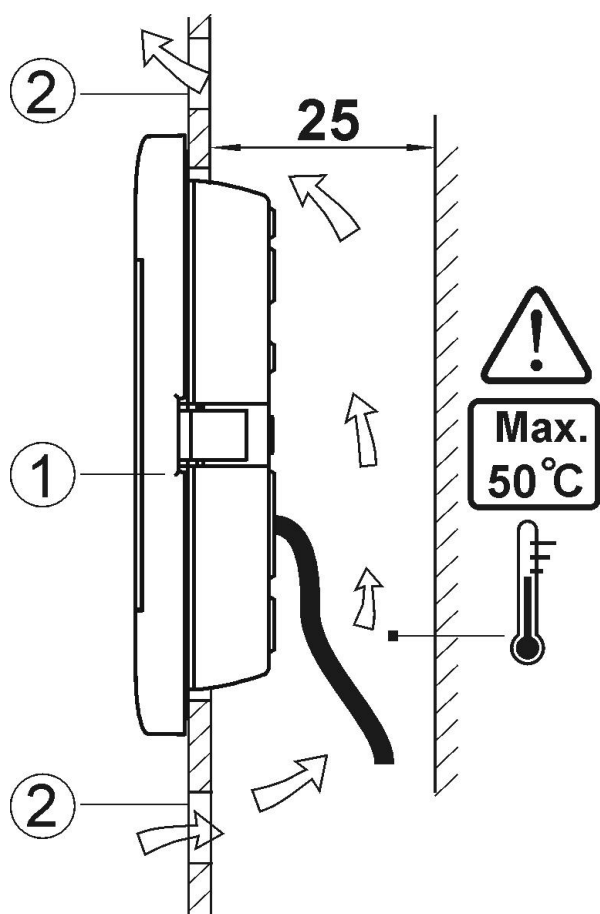
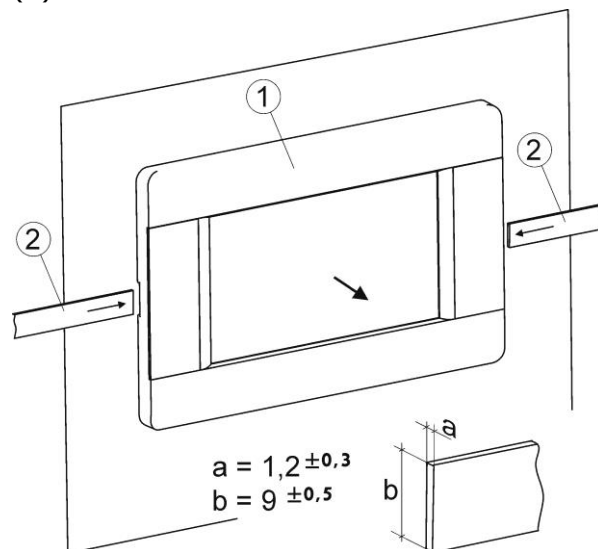
Panel sterujący przeznaczony jest do zabudowania w płycie montażowej. Należy zapewnić odpowiednią izolację termiczną pomiędzy gorącymi ściankami kotła a panelem i wiązką przyłączeniową. Przestrzeń potrzebną do instalacji panelu sterującego regulatora obrazuje rysunek poniżej.

#### • Montaż panelu

Podczas instalacji należy postępować zgodnie z poniższymi wskazówkami i w pierwszej kolejności należy wykonać otwór w płycie montażowej zgodnie z poniższym rysunkiem.



szczeliny. Spowoduje to odgięcie zatrzasków obudowy panelu i umożliwi wyjęcie panelu (1).



Warunki zabudowy panelu: 1 – panel, 2 – otwory wentylacyjne do cyrkulacji powietrza (uwaga: otwory nie mogą zmniejszać wymaganego stopnia ochrony IP; otwory wentylacyjne nie są wymagane jeśli temperatura otoczenia panelu nie jest przekroczona).

#### • Demontaż panelu

Aby wyjąć panel (1) z obudowy należy wsunąć płaskie elementy (2) we wskazane

#### 12.4 Montaż modułu wykonawczego

Moduł wykonawczy musi być zabudowany. Zabudowa musi zapewnić stopień ochrony odpowiadający warunkom środowiskowym, w których regulator będzie użytkowany. Ponadto musi uniemożliwić użytkownikowi dostęp do części pod napięciem niebezpiecznym, np. zacisków. Do zabudowania można użyć standardowej obudowy instalacyjnej. W takim przypadku użytkownik ma dostęp do powierzchni czołowej modułu wykonawczego. Zabudowę mogą stanowić również elementy kotła otaczające cały moduł.

Obudowa modułu nie zapewnia odporności na pył i wodę. W celu ochrony przed tymi czynnikami należy zabudować moduł odpowiednią obudową.

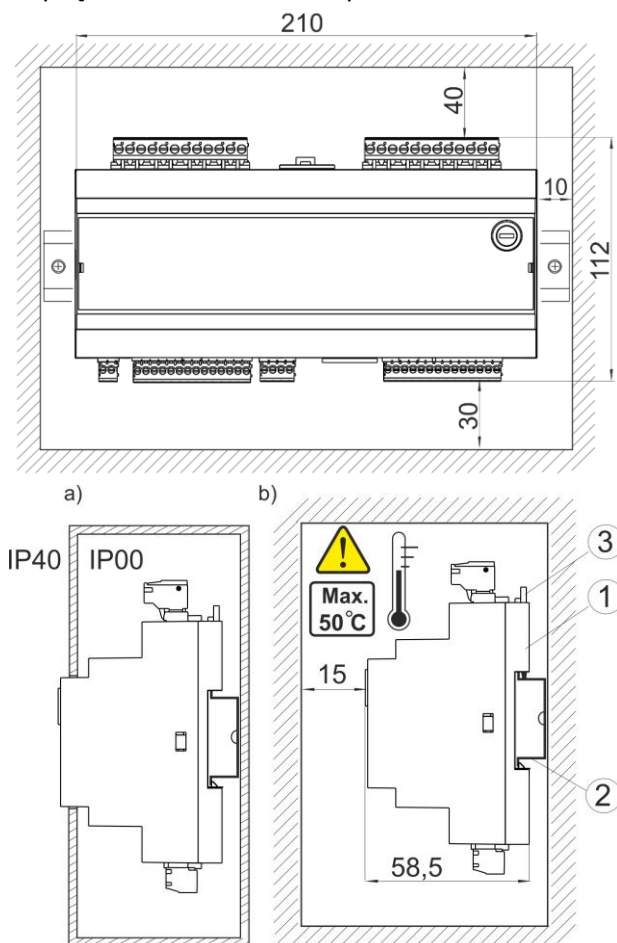
Moduł wykonawczy przeznaczony jest do zamontowania na znormalizowanej szynie DIN TS35. Szynę należy zamocować pewnie na sztywnej powierzchni. Przed umieszczeniem modułu na szynie (2) należy podnieść do góry zaczep (3). Po ułożeniu na szynie wcisnąć zaczep (3) do pierwotnej pozycji. Upewnić się że urządzenie jest zamocowanie pewnie i nie jest możliwe jego odjęcie od szyny bez użycia narzędzia.

Ze względu na bezpieczeństwo należy zachować bezpieczny odstęp pomiędzy częściami czynnymi zacisków modułu wykonawczego a przewodzącymi



(metalowymi) elementami zabudowy (co najmniej 10 mm).

Przewody przyłączeniowe muszą być zabezpieczone przed wyrwaniem, obluzowaniem lub zabudowane w taki sposób, że nie będzie możliwe wystąpienie naprężeń w stosunku do przewodów.



Metody zabudowy modułu: a – w obudowie modułowej z dostępem do powierzchni czołowej, b – w obudowie bez dostępu do powierzchni czołowej, 1- moduł wykonawczy, 2 – szyna DIN TS35, 3 – zaczepek.

### 12.5 Stopień ochrony IP

Obudowa modułu wykonawczego regulatora zapewnia różne stopnie ochrony IP zależności od sposobu montażu. Po zabudowaniu od czoła obudowy modułu wykonawczego urządzenie posiada stopień ochrony IP 20 (podany na tabliczce znamionowej). Obudowa od strony zacisków posiada stopień ochrony IP 00, dlatego zaciski modułu wykonawczego muszą być bezwzględnie zabudowane uniemożliwiając dostęp do tej części obudowy.

Jeśli zachodzi potrzeba uzyskania dostępu do części z zaciskami należy odłączyć zasilanie sieciowe, upewnić się że na zaciskach i przewodach nie występuje napięcie sieciowe, po czym zdemontować zabudowę modułu wykonawczego.

### 12.6 Podłączenie instalacji elektrycznej

Regulator przystosowany jest do zasilania napięciem 230 V~, 50 Hz. Instalacja powinna być:

- trójprzewodowa (z przewodem ochronnym PE),
- zgodna z obowiązującymi przepisami,
- wyposażona w wyłącznik różnicowo-prądowy z prądem zadziałania  $I_{\Delta n} \leq 30$  mA chroniącym przed skutkami porażenia prądem elektrycznym oraz ograniczającym uszkodzenia urządzenia, w tym chroniący przed pożarem.

Po wyłączeniu regulatora za pomocą ekranu, na zaciskach regulatora może występować napięcie niebezpieczne. Przed przystąpieniem do prac montażowych należy bezwzględnie odłączyć zasilanie sieciowe oraz upewnić się, że na zaciskach i przewodach nie występuje napięcie niebezpieczne.



Przewody przyłączeniowe nie powinny stykać się z powierzchniami o temperaturze przekraczającej nominalną temperaturę ich pracy.

Zaciski o numerach 1-21 przeznaczone są do podłączania urządzeń o zasilaniu sieciowym 230 V~. Zaciski 22-49 przeznaczone są do współpracy z urządzeniami niskonapięciowymi (do 12 V).

Podłączenie napięcia sieciowego 230 V~ do zacisków 22-49 oraz złącz transmisji G1-G4 skutkuje uszkodzeniem regulatora oraz stwarza zagrożenie porażenia prądem elektrycznym.



Końce podłączanych przewodów zwłaszcza o napięciu sieciowym, muszą być zabezpieczone przed rozwarstwieniem np. izolowanymi tulejkami zaciskowymi.

Przewód zasilający powinien być podłączony do zacisków oznaczonych strzałką ↑.



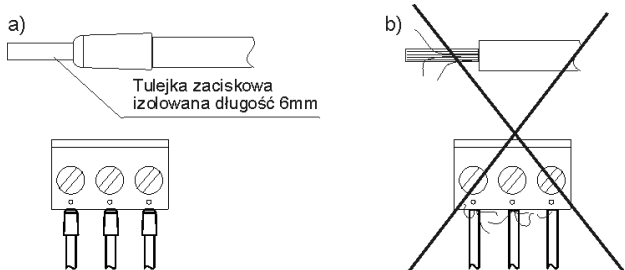
Ze względów bezpieczeństwa regulator musi być bezwzględnie podłączony do sieci energetycznej 230 V~ z zachowaniem kolejności podłączenia przewodów fazowego (L) i neutralnego (N). Upewnić się, czy nie doszło do zamiany przewodu L z N w obrębie instalacji elektrycznej budynku np. w gnieździe elektrycznym lub puszcze rozdzielczej!



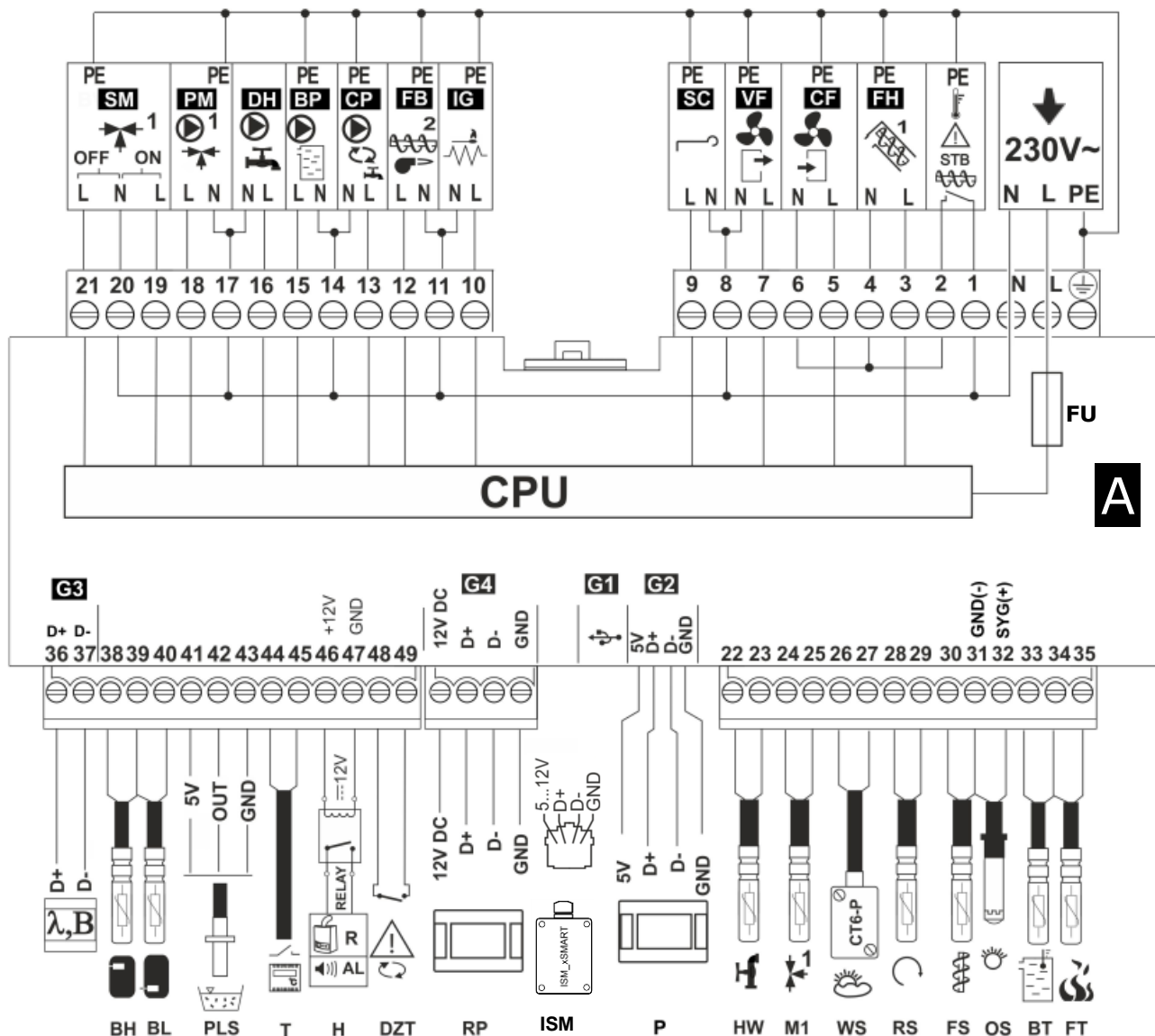
Podłączenie wszelkich urządzeń peryferyjnych może być wykonane jedynie przez wykwalifikowaną osobę zgodnie z obowiązującymi przepisami. Przykładem takich urządzeń są pompy, siłowniki lub przekaźnik oznaczony jako "RELAY" oraz odbiorniki do niego podłączone. Należy przy tym pamiętać o zasadach bezpieczeństwa związanych z porażeniem prądem elektrycznym. Regulator musi być wyposażony w komplet wtyków włożonych w złącza do zasilania urządzeń o napięciu 230 V~.

Przewód ochronny kabla zasilającego powinien być podłączony do listwy zerowej połączonej z metalową obudową regulatora. Listwę zerową należy połączyć z zaciskiem regulatora oznaczonym symbolem  $\oplus$  oraz z zaciskami przewodów ochronnych urządzeń przyłączonych do regulatora.

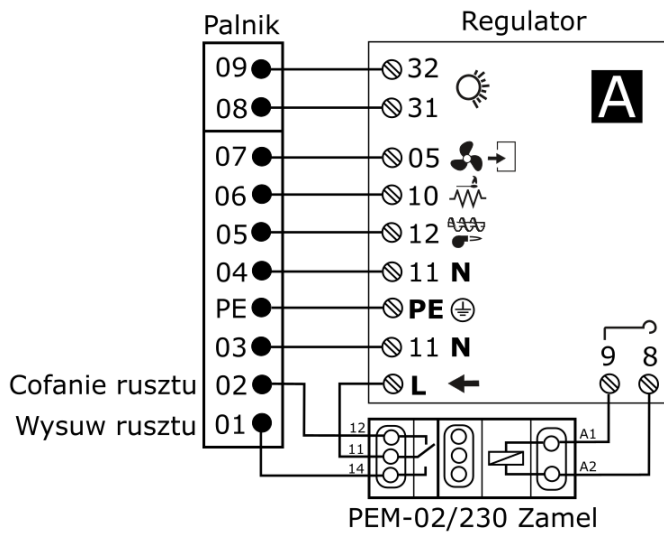
Końce podłączanych przewodów zwłaszcza o napięciu sieciowym, muszą być zabezpieczone przed rozwarstwieniem np. tulejkami zaciskowymi zgodnie z poniższym rysunkiem: a) – zabezpieczenie prawidłowe, b) - nieprawidłowe.



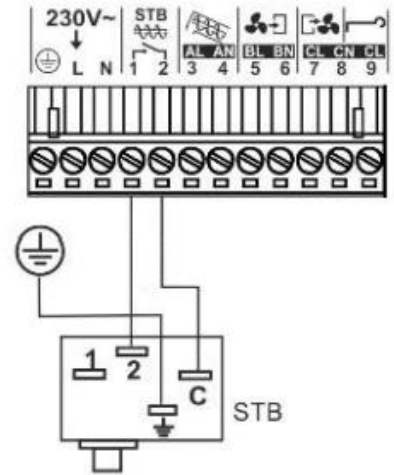
## 12.7 Schemat elektryczny



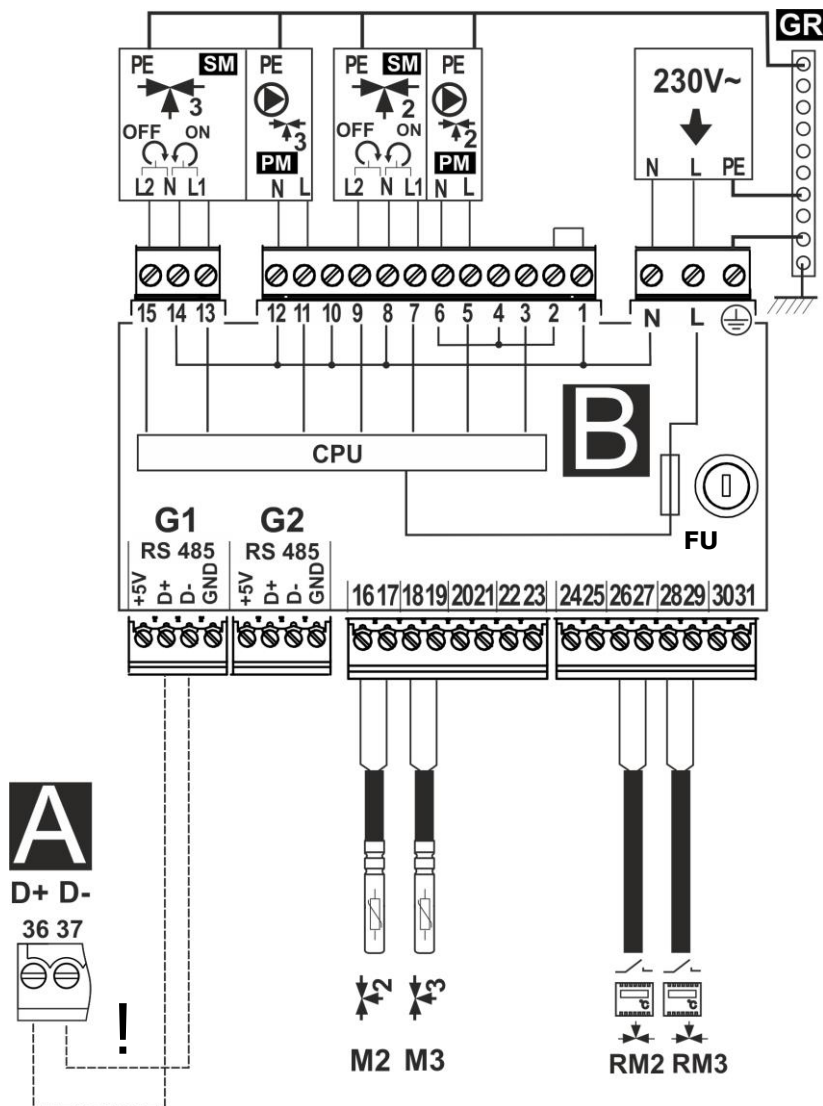
**Schemat połączeń elektrycznych regulatora:**  $\lambda$  – moduł sondy Lambda, **B** – moduł B do obsługi dodatkowych obiegów grzewczych, **BH** – czujnik temperatury bufora górnego typu CT4, **BL** – czujnik temperatury bufora dolnego typu CT4, **PLS** – czujnik poziomu paliwa, **T** – standardowy termostat pokojowy, **H** – wyjście napięciowe do sterowania kotłem rezerwowym **R** lub do sygnalizacji alarmów **AL**, **RELAY** – przekaźnik 12 VDC, **DZT** – czujnik otwarcia drzwi kotła lub kłapy zasobnika, **RP** – panel pokojowy z funkcją termostatu pokojowego oraz **ISM** moduł radiowy, **P** – panel sterujący, **HW** – czujnik temperatury CWU typu CT4, **M1** – czujnik temperatury obiegu regulowanego (mieszacza 1) typu CT4, **WS** – pogodowy czujnik temperatury typu CT6-P, **RS** – czujnik temperatury wody powracającej do kotła typu CT4, **FS** – czujnik temperatury podajnika typu CT4, **OS** – optyczny czujnik jasności płomienia typu OCP, **BT** – czujnik temperatury kotła typu CT4, **FT** – czujnik temperatury spalin typu CT2S, **L N PE** – zasilanie sieciowe 230V~, **FU** – bezpiecznik sieciowy, **CPU** – sterowanie, **STB** – wejście do ogranicznika temperatury bezpieczeństwa, **FH** – podajnik główny, **CF** – wentylator nadmuchiwy palnika, **VF** – wentylator wyciągowy, **SC** – siłownik czyszczenia palnika, **IG** – zapalarka, **FB** – podajnik palnika, **CP** – pompa cyrkulacji CWU, **BP** – pompa kotła, **DH** – pompa CWU, **PM** – pompa mieszacza 1, **SM** – siłownik mieszacza 1.



**Schemat połączenia palnika z regulatorem.**



**Schemat połączenia STB do regulatora.**

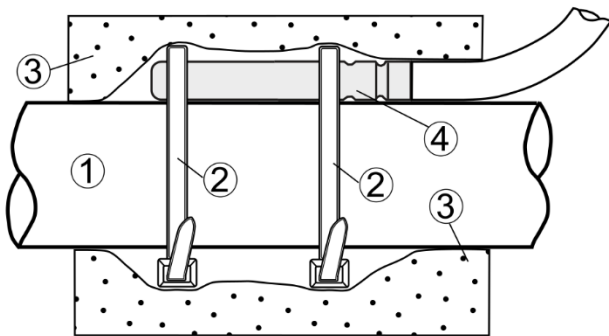


**Schemat połączeń elektrycznych dodatkowego modułu B do regulatora:** **M2** – czujnik temperatury obiegu regulowanego mieszacza 2 typu CT4, **M3** – czujnik temperatury obiegu regulowanego mieszacza 3 typu CT4, **RM2** – standardowy termostat pokojowy mieszacza 2, **RM3** – standardowy termostat pokojowy mieszacza 3, **L N PE** – zasilanie sieciowe 230V~, **GR** – listwa uziemienia, **FU** – bezpiecznik sieciowy, **PM2**, **PM3** – pompa mieszacza 2, 3, **SM2**, **SM3** – siłownik mieszacza 2 i 3, **CPU** – sterowanie, **A** – moduł A regulatora, **!** – łączyć wyłącznie dwuprzewodowo (nie łączyć czterema przewodami ponieważ grozi to uszkodzeniem regulatora).

## 12.8 Podłączenie czujników temperatury

Regulator współpracuje wyłącznie z czujnikami typu CT4. Stosowanie innych typów czujników jest zabronione.

Przewody czujników można przedłużyć przewodami o przekroju nie mniejszym niż 0,5 mm<sup>2</sup>. Całkowita długość przewodów każdego z czujników nie powinna jednak przekraczać 15 m. Czujnik temperatury kotła należy zamontować w rurze termometrycznej umieszczonej w płaszczu kotła. Czujnik temperatury zasobnika ciepłej wody użytkowej w rurze termometrycznej wspawanej w zasobnik. Czujnik temperatury mieszacza najlepiej zamontować w gilzie (tulei) umieszczonej w strumieniu przepływającej wody w rurze, jednak dopuszcza się również zamontowanie czujnika „przylgowo” do rury, pod warunkiem użycia izolacji termicznej osłaniającej czujnik wraz z rurą.



Zalecany montaż czujnika temp.: 1 - rura, 2 - opaska zaciskowa, 3 - izolacja termiczna (otulina izolacyjna), 4 - czujnik temperatury.



Czujniki muszą być zabezpieczone przed obluźwaniem od powierzchni do których są mocowane.

Należy zadbać o dobry kontakt cieplny pomiędzy czujnikami, a powierzchnią mierzoną. Do tego celu należy użyć pasty termoprzewodzącej. Nie dopuszcza się zalewania czujników olejem lub wodą.

Kable czujników powinny być odseparowane od przewodów sieciowych. W przeciwnym przypadku może dojść do błędnych wskazań temperatury. Minimalna odległość między tymi przewodami powinna wynosić 100 mm.

Nie należy dopuszczać do kontaktu przewodów czujników z gorącymi

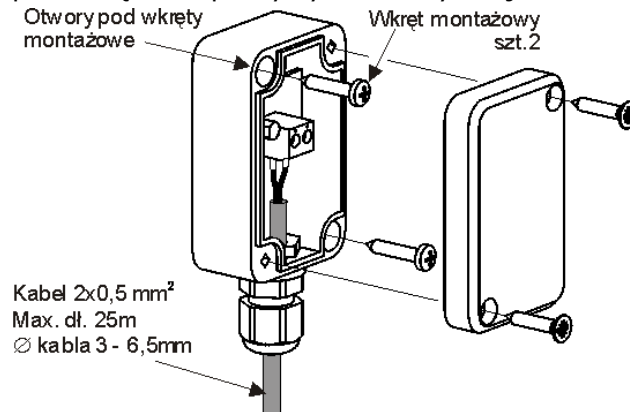
elementami kotła i instalacji grzewczej. Przewody czujników temperatury są odporne na temperaturę nie przekraczającą 100°C.

## 12.9 Podłączenie czujnika pogodowego

Regulator współpracuje wyłącznie z czujnikiem pogodowym typu CT6-P. Stosowanie innego typu czujnika jest zabronione.

Czujnik należy zamocować na najzimniejszej ścianie budynku, zwykle jest to strona północna, w miejscu zadaszonym. Czujnik nie powinien być narażony na bezpośrednie oddziaływanie promieni słonecznych oraz deszczu. Czujnik zamocować na wysokości co najmniej 2m powyżej gruntu w oddaleniu od okien, kominów i innych źródeł ciepła mogących zakłócić pomiar temperatury (co najmniej 1,5 m). Do podłączenia użyć przewodu o przekroju żył co najmniej 0,5 mm<sup>2</sup> o długości do 25 m. Polaryzacja przewodów nie jest istotna. Drugi koniec podłączyć do zacisków regulatora.

Czujnik należy przykręcić do ściany za pomocą wkrętów montażowych. Dostęp do otworów pod wkręty montażowe uzyskuje się po odkręceniu pokrywy obudowy czujnika.



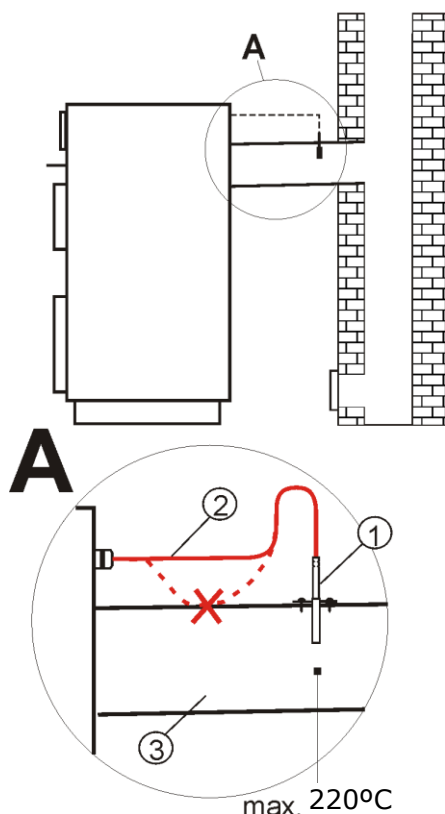
Możliwe jest dodatkowe ustawienie korekty wskazań czujnika pogodowego. W tym celu należy zmierzyć wartość temperatury zewnętrznej przy pomocy termometru i uzyskaną wartość różnicy temperatury pomiędzy zmierzoną a wskazaną przez czujnik pogodowy wprowadzić w menu:

**Ustawienia główne → Czujnik pogodowy → Korekta czujnika pogodowego**

## 12.10 Podłączenie czujnika temperatury spalin



Czujnik spalin powinien być zainstalowany w czopuchu kotła. Szczelina między czujnikiem a czopuchem powinna być uszczelniona. Czujnik powinien instalować wykwalifikowany instalator, z zachowaniem przepisów dotyczących instalacji kominowych. Przewód czujnika spalin nie może dotykać do gorących elementów kotła i czopucha. Czujnik spalin należy zainstalować w takiej odległości od kotła, przy której nie będzie on narażony na bezpośrednie oddziaływanie płomieni ognia oraz temperatura spalin nie będzie przekraczać 220°C.



Podłączenie czujnika spalin: 1 – czujnik temperatury spalin typ CT2S, 2 – przewód czujnika, 3 – czopuch.



Uwaga: otwarcie drzwi dolnych kotła, może spowodować wzrost temperatury spalin powyżej wytrzymałości termicznej czujnika, grozi to przepaleniem czujnika.

### 12.11 Sprawdzenie czujników temperatury

Czujniki temperatury można sprawdzić poprzez pomiar ich rezystancji w danej temperaturze. W przypadku stwierdzenia znacznych różnic między wartością rezystancji zmierzonej a wartościami z poniższej tabeli należy czujnik wymienić.

CT4			
Temp. otoczenia °C	Min. Ω	Nom. Ω	Max. Ω
0	802	<b>815</b>	828
10	874	<b>886</b>	898
20	950	<b>961</b>	972
25	990	<b>1000</b>	1010
30	1029	<b>1040</b>	1051
40	1108	<b>1122</b>	1136
50	1192	<b>1209</b>	1225
60	1278	<b>1299</b>	1319
70	1369	<b>1392</b>	1416
80	1462	<b>1490</b>	1518
90	1559	<b>1591</b>	1623
100	1659	<b>1696</b>	1733

CT6-P (pogodowy)			
Temp. otoczenia °C	Min. Ω	Nom. Ω	Max. Ω
-25	901,6	<b>901,9</b>	902,2
-20	921,3	<b>921,6</b>	921,9
-10	960,6	<b>960,9</b>	961,2
0	999,7	<b>1000,0</b>	1000,3
25	1096,9	<b>1097,3</b>	1097,7
50	1193,4	<b>1194,0</b>	1194,6
100	1384,2	<b>1385,0</b>	1385,8
125	1478,5	<b>1479,4</b>	1480,3
150	1572,0	<b>1573,1</b>	1574,2

CT2S-2 (spalin)			
Temp. °C	Min. Ω	Nom. Ω	Max. Ω
0	999,7	<b>1000,0</b>	1000,3
25	1096,9	<b>1097,3</b>	1097,7
50	1193,4	<b>1194,0</b>	1194,6
100	1384,2	<b>1385,0</b>	1385,8
125	1478,5	<b>1479,4</b>	1480,3
150	1572,0	<b>1573,1</b>	1574,2

### 12.12 Podłączenie czujnika optycznego

Czujnik optyczny należy podłączyć zgodnie ze schematem elektrycznym z zachowaniem polaryzacji sygnałów SYG(+) i GND(-) czujnika. Odczyt wskazań z czujnika optycznego płomienia możliwy jest w pozycji menu:

#### Informacje → Płomień



Nieprawidłowe podłączenie czujnika optycznego nie doprowadzi do uszkodzenia regulatora lub samego czujnika, ale wykrywanie płomienia

palnika będzie błędne.

46-47.

### 12.13 Podłączenie termostatu pokojowego mieszacza

Termostat pokojowy po rozwarciu styków (pomieszczenie nagrzane) wyłącza obieg mieszacza, kiedy parametr *Wyłączenie pompy od termostatu* ustawiony jest na *Tak*. Parametr znajduje się w menu:

#### Ustawienia mieszacza 1-3

W przypadku podłączenia panelu pokojowego upewnić się, że właściwie wybrany jest parametr *Wybór termostatu* w menu:

**Ustawienia serwisowe** → **Ustawienia mieszacza 1-3**

### 12.14 Podłączenie termostatu pokojowego kotła

Termostat pokojowy kotła może wyłączyć pracę palnika, wyłączyć pompę kotła lub wyłączyć palnik i pompę kotła jednocześnie. Należy odpowiednio ustawić wartość parametru *Funkcja termostatu* w menu:

**Ustawienia serwisowe** → **Ustawienia kotła**

W przypadku podłączenia panelu pokojowego upewnić się, że właściwie wybrany jest parametr *Wybór termostatu* w menu:

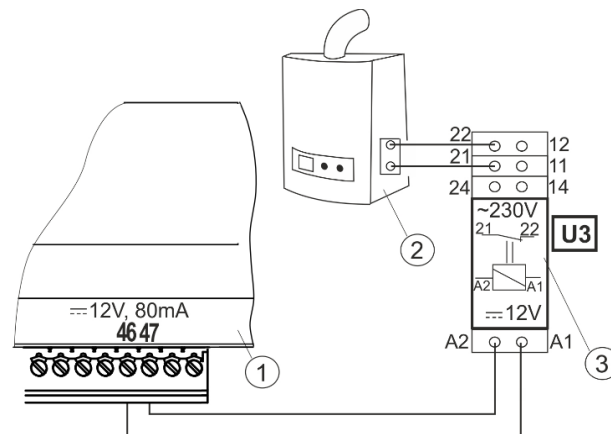
**Ustawienia serwisowe** → **Ustawienia kotła**

### 12.15 Podłączenie kotła rezerwowego

Regulator może sterować pracą kotła rezerwowego (gazowego lub olejowego). Kocioł rezerwowy zostanie załączony automatycznie w przypadku wystąpienia alarmu w kotle głównym uniemożliwiając jego dalszą pracę oraz po spadku temperatury kotła głównego.

Podłączenie do kotła rezerwowego np. gazowego powinno być wykonane przez wykwalifikowanego instalatora zgodnie z dokumentacją techniczną tego kotła.

Kocioł rezerwowy powinien być podłączony za pośrednictwem przekaźnika do zacisków



Przykładowy schemat układu do podłączenia kotła rezerwowego do regulatora: 1- regulator, 2 - kocioł rezerwowo (gazowy lub olejowy), 3 - przekaźnik RM 84-2012-35-1012 i podstawka GZT80 RELPOL.

Standardowo regulator nie jest wyposażony w przekaźnik.



Montaż przekaźnika należy zakreślić zlecie osobie z odpowiednimi kwalifikacjami zgodnie z obowiązującymi przepisami.

Aby włączyć sterowanie kotłem rezerwowym należy ustawić wyjścia H na obsługę kotła rezerwowego w menu:

**Ustawienia serwisowe** → **Wyjście H**

a następnie ustawić parametr *Temperatura załączenia kotła rezerwowego* na wartość różną od zera w menu:

**Ustawienia serwisowe** → **Ustawienia kotła** → **Kocioł rezerwowo**

Wyłączenie sterowania kotłem rezerwowym następuje po ustawieniu zerowej wartości wyłączenia tego parametru.

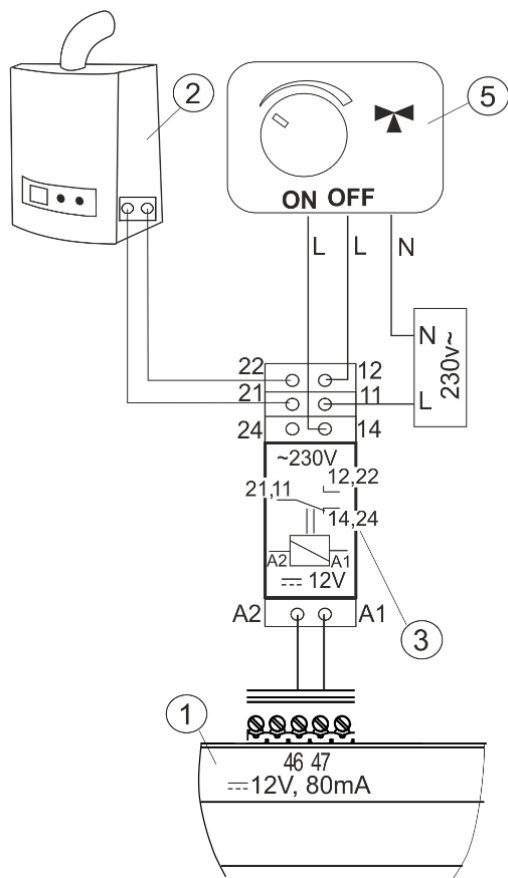


Wyjście sterujące kotła rezerwowego jest współdzielone także z wyjściem alarmowym. Wyłączenie sterowania kotłem rezerwowym spowoduje, iż wyjście to kontrolowane będzie przez moduł sterowania alarmami.

Gdy kocioł zostanie rozpalony, a jego temperatura przekroczy nastawioną wartość np. 25°C, wówczas regulator wyłączy kocioł rezerwowo (poda napięcie stałe 12 VDC na wyjście H). Spowoduje to zasilenie cewki przekaźnika i rozłączenie jego styków roboczych. Po spadku temperatury kotła

poniżej parametru temperatura wyłączenia kotła rezerwowego regulator przestanie podawać napięcie na styki 46-47 co powinno załączyć kocioł rezerwowy.

Przełączenie regulatora do stanu „Kocioł wyłączony” powoduje włączenie kotła rezerwowego.



Przykładowy schemat elektryczny sterowania zaworem przełączającym kotła rezerwowego: 1 – regulator, 2 – kocioł rezerwowy, 3 – przekaźnik, 5 – siłownik zaworu przełączającego (z wyłącznikami krańcowymi), uwaga: zaciski 22,21,24 muszą być odseparowane galwanicznie od zacisków 12,11,14.

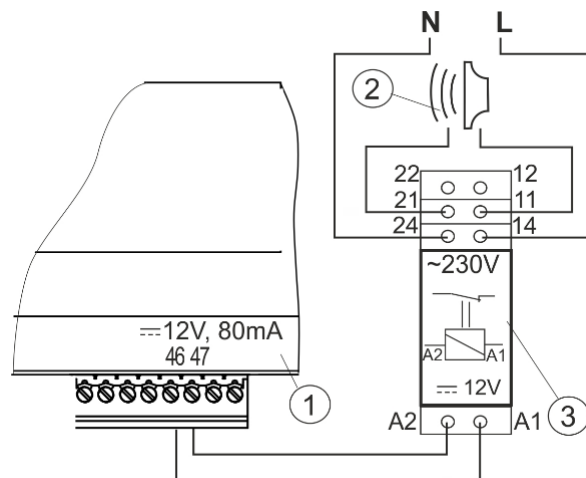
### 12.16 Podłączenie sygnalizacji alarmów

Regulator może sygnalizować stany alarmowe załączając urządzenie zewnętrzne np. dzwonek lub urządzenie GSM do wysyłania SMS. Urządzenie do sygnalizacji alarmów należy podłączyć za pośrednictwem przekaźnika. Z względu na to, iż wyjście to jest współdzielone z wyjściem sterującym kocioł rezerwowy, to w celu aktywowania na tym wyjściu funkcji alarmowych, należy najpierw wyłączyć sterowanie kotłem rezerwowym. W tym celu należy w menu:

### Ustawienia serwisowe → Ustawienia kotła → Kocioł rezerwowy

ustawić zerową wartości temperatury jego wyłączenia a następnie ustawić wyjście H na obsługę alarmów w menu:

### Ustawienia serwisowe → Wyjście H



Przykład podłączenia zewnętrznego urządzenia alarmowego: 1- regulator , 2 -zewnętrzne urządzenie alarmowe, 3 - przekaźnik RM 84-2012-35-1012.

### 12.17 Podłączenie siłownika mieszacza

Podczas prac przyłączeniowych siłownika mieszacza uważać, aby nie doprowadzić do przegrzania kotła, co może się zdarzyć przy ograniczonym przepływie wody kotłowej. Zaleca się przed przystąpieniem do pracy poznać położenie zaworu odpowiadające maksymalnemu otwarciu, aby w każdej chwili móc zapewnić odbiór ciepła z kotła przez jego maksymalne otwarcie.



Regulator współpracuje jedynie z siłownikami zaworów mieszających wyposażonych w wyłączniki krańcowe. Stosowanie innych siłowników jest zabronione. Można stosować siłowniki o zakresie czasu pełnego obrotu od 90 do 255 sek.

Opis podłączenia mieszacza:

- podłączyć czujnik temperatury mieszacza,
- podłączyć elektrycznie pompę mieszacza,
- uruchomić regulator i wybrać właściwą *Obsługę mieszacza* w menu:

### Ustawienia serwisowe → Ustawienia mieszacza 1

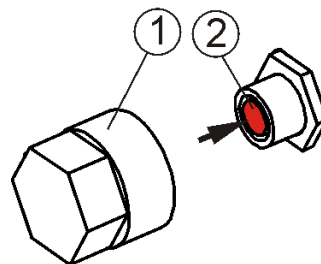


- wprowadzić w ustawieniach serwisowych mieszacza właściwy *Czas otwierania zaworu* (czas powinien być podany na tabliczce znamionowej siłownika, np. 120 s).
- podłączyć zasilanie elektryczne regulatora i włączyć regulator tak, aby pompa mieszacza pracowała,
- ustalić kierunek w którym siłownik się zamyka/otwiera. W tym celu w obudowie siłownika przełączyć przycisk na sterowanie ręczne i znaleźć położenie w którym temperatura w obiegu mieszacza jest maksymalna (w regulatorze odpowiada to pozycji 100% ON) oraz położenie zaworu gdzie temperatura obiegu mieszacza jest minimalna (w regulatorze odpowiada to pozycji 0% OFF). Zapamiętać położenia w celu późniejszej weryfikacji prawidłowego podłączenia,
- odłączyć zasilanie elektryczne regulatora,
- połączyć elektrycznie siłownik mieszacza z regulatorem oraz dokumentacją producenta siłownika zaworu. Nie pomylić kierunku otwierania z zamykaniem,
- podłączyć zasilanie elektryczne regulatora i wprowadzić regulator w stan „Kocioł wyłączony”,
- sprawdzić czy nie są zamienione przewody zamykania i otwierania mieszacza, w tym celu wejść do menu: **Sterowanie ręczne** i otworzyć mieszacz przez wybór *Mieszacz 1 Otwieranie = ON*. Przy otwieraniu siłownika temperatura na czujniku mieszacza powinna rosnać. Jeśli jest inaczej to wyłączyć zasilanie elektryczne regulatora i przełączyć przewody. (Uwaga: inną przyczyną może być źle podłączony mechanicznie zawór – sprawdzić w dokumentacji producenta zaworu czy jest poprawnie podłączony).

### 12.18 Podłączenie ogranicznika temperatury STB

W przypadku przekroczenia temperatury wody w kotle powyżej 95°C następuje odcięcie zasilania elektrycznego podajnika i wentylatora nadmuchu przez ogranicznik temperatury bezpieczeństwa. Ponowne załączenie wymaga zresetowania

ogranicznika. W tym celu należy odkręcić nakrętkę (1) osłaniającą przycisk resetujący (2) i wcisnąć przycisk.



Resetowanie ogranicznika temperatury STB: 1 – nakrętka osłaniająca, 2 – przycisk resetujący.

Przycisk da się wcisnąć dopiero po spadku temperatury wody w kotle. Zasilanie wentylatora i podajnika zostanie przywrócone. Jeśli regulator nie jest fabrycznie wyposażony w ogranicznik temperatury bezpieczeństwa, to należy go podłączyć pod zaciski 1-2 regulatora jako zewnętrzne urządzenie.

Ogranicznik temperatury bezpieczeństwa STB musi posiadać znamionowe napięcie pracy co najmniej ~230 V i powinien posiadać obowiązujące dopuszczenia.



Na zaciskach 1-2 występuje napięcie niebezpieczne!



W przypadku rezygnacji z zainstalowania ogranicznika, zaciski 1-2 regulatora należy zmostkować. Mostek należy wykonać izolowanym przewodem o przekroju co najmniej 0,75 mm<sup>2</sup> z izolacją o takiej grubości, aby wymagania bezpieczeństwa dla kotła były zachowane.



Przepisy nakazują stosowanie ogranicznika STB.

### 12.19 Podłączenie panelu pokojowego

Istnieje możliwość podłączenia do regulatora panelu pokojowego ecoSTER200 lub ecoSTER TOUCH, który może pełnić funkcję: termostatu pokojowego, panelu sterującego kotłem, sygnalizacji alarmów, wskaźnika poziomu paliwa.

Przekrój przewodów 12 V oraz GND do podłączenia panelu pokojowego powinien wynosić co najmniej 0,5 mm<sup>2</sup>.



Maksymalna długość przewodów nie powinna przekraczać 30 m. Długość ta może być większa gdy zastosowane są przewody o większym przekroju niż 0,5 mm<sup>2</sup>.

- **Podłączenie czteroprzewodowe**

Podłączyć zgodnie ze schematem elektrycznym.

- **Podłączenie dwuprzewodowe**

Podłączenie dwuprzewodowe wymaga zastosowania zasilacza 5 V lub 12 V napięcia stałego o prądzie nominalnym minimum 200mA. Punkty zasilania: GND i VCC podłączyć do zasilacza zewnętrznego, który nie stanowi standardowego wyposażenie regulatora. Linie D+ oraz D- podłączyć tak jak przedstawiono na schemacie elektrycznym.

### **12.20 Podłączenie bezprzewodowe panelu pokojowego**

Bezprzewodowe połączenie radiowe panelu eSTER\_x80 i termostatu eSTER\_x80 wymaga podłączenia do regulatora modułu radiowego ISM\_xSMART, zgodnie ze schematem elektrycznym oraz wykonania parowania pomiędzy panelem/termostatem a modułem radiowym. W tym celu należy wejść do menu:

**Ustawienia ogólne** → **Ustawienia modułu radiowego** → **Tryb parowania** i przez zatwierdzenie *TAK* uruchomić funkcję parowania. Dalszy opis działania bezprzewodowego panelu i termostatu znajduje się w odpowiedniej instrukcji obsługi dla tych urządzeń.

### 13 Menu serwisowe – struktura



Wejście do menu wymaga wprowadzenia hasła serwisowego.

Ustawienia serwisowe
Ustawienia palnika
Ustawienia kotła
Ustawienia CO i CWU*
Ustawienia bufora*
Ustawienia mieszacza 1-3*
Wyjście H
Pokaż zaawansowane
Przywróć ustawienia domyślne
Zapisz ustawienia
Wyłączenie serwisowe
Kalibracja panelu dotykowego
Wyloguj

Ustawienia palnika
Rozpalanie
<ul style="list-style-type: none"> <li>• Czas testu zapłonu</li> <li>• Dawka paliwa</li> <li>• Detekcja płomienia</li> <li>• Nadmuchiwanie rozpalania</li> <li>• Wyciąg rozpalania</li> <li>• Czas rozpalania</li> <li>• Nadmuchiwanie po rozpaleniu</li> <li>• Wyciąg po rozpaleniu</li> <li>• Czas rozżarzania</li> <li>• Czas rozgrzewania</li> <li>• Czas pracy z mocą minimalną</li> </ul>
Praca
<ul style="list-style-type: none"> <li>• Tryb termostat</li> <li>• Czas cyklu w trybie PRACA</li> <li>• Kaloryczność paliwa</li> <li>• Pojemność zbiornika</li> <li>• Wydłużenie pracy podajnika 2</li> </ul>
Wygaszanie
<ul style="list-style-type: none"> <li>• Maksymalny czas wygaszania</li> <li>• Minimalny czas wygaszania</li> <li>• Moc przedmuchu</li> <li>• Moc wyciągu w wygaszaniu</li> <li>• Czas przedmuchu</li> <li>• Przerwa przedmuchu</li> <li>• Start przedmuchu</li> <li>• Stop przedmuchu</li> </ul>
Czyszczenie
<ul style="list-style-type: none"> <li>• Czas czyszczenia rozpalanie</li> <li>• Czas czyszczenia wygaszanie</li> <li>• Nadmuchiwanie czyszczenia</li> <li>• Wyciąg czyszczenia</li> <li>• Czas pracy mechanizmu czyszczenia</li> </ul>
Nadzór
<ul style="list-style-type: none"> <li>• Czas nadzoru</li> <li>• Moc kotła w trybie Nadzór</li> </ul>

<ul style="list-style-type: none"> <li>• Moc nadmuchu</li> <li>• Moc wyciągu</li> <li>• Czas cyklu</li> </ul>
Ruszt*
<ul style="list-style-type: none"> <li>• Czas detekcji braku paliwa</li> <li>• Praca przedmuchu</li> <li>• Przerwa przedmuchu</li> <li>• Automatyczne przejście na pellet</li> </ul>
Sonda Lambda*
<ul style="list-style-type: none"> <li>• Praca z sondą Lambda</li> <li>• Parametr A Lambda</li> <li>• Parametr B Lambda</li> <li>• Zakres korekcji nadmuchu</li> </ul>
Minimalna moc nadmuchu
Minimalna moc wyciągu
Czas detekcji braku paliwa
Maksymalna temperatura palnika
Czas pracy podajnika dodatkowego

Ustawienia kotła
Wybór termostatu
<ul style="list-style-type: none"> <li>• Wyłączony</li> <li>• Uniwersalny</li> <li>• ecoSTER T1...T3*</li> <li>• eSTER T1...T3*</li> </ul>
Ochrona powrotu*
<ul style="list-style-type: none"> <li>• Tryb pracy</li> <li>• Min. temp. powrotu</li> <li>• Histereza temp. powrotu</li> <li>• Przymknięcie zaworu</li> </ul>
Minimalna temperatura kotła
Maksymalna temperatura kotła
Sprawność kotła
Temperatura schładzania kotła
Kocioł rezerwowy*
<ul style="list-style-type: none"> <li>• Temperatura załączenia kotła rezerwowego*</li> </ul>
Funkcja termostatu
Alarm czyszczenia wymiennika
Parametr A,B,C Fuzzy Logic*

Ustawienia CO i CWU
Temperatura załączenia pompy CO
Temperatura przeciwzamrozeniowa
Postój pompy CO podczas ładowania CWU*
Minimalna temperatura CWU*
Maksymalna temperatura CWU*
Podwyższenie temp. kotła od CWU i Mieszacza
Wydłużenie pracy pompy CWU*
Źródło ciepła CWU
Czas postoju pompy cyrkulacyjnej*
Czas pracy pomp[cy] cyrkulacyjnej*
Temperatura startu pompy cyrkulacyjnej*

Ustawienia bufora*
Obsługa bufora
Temperatura rozpoczęcia ładowania bufora
Temperatura zakończenia ładowania bufora

Ustawienia mieszacza 1-3*
Obsługa mieszacza
<ul style="list-style-type: none"> <li>• Wyłączona</li> <li>• Włączana CO</li> <li>• Włączona podłoga</li> <li>• Tylko pompa</li> </ul>
Wybór termostatu*
<ul style="list-style-type: none"> <li>• Wyłączony</li> <li>• Uniwersalny</li> <li>• ecoSTER T1..T3*</li> <li>• eSTER T1...T3*</li> </ul>
Minimalna temperatura mieszacza
Maksymalna temperatura mieszacza
Zakres proporcjonalności
Stała czasu całkowania
Czas otwarcia zaworu
Wyłączenie pompy od termostatu
Nieczułość mieszacza*

Wyjście H
<ul style="list-style-type: none"> <li>• OFF</li> <li>• Czyszczenie</li> <li>• Alarmy</li> <li>• Kocioł rezerwowý</li> <li>• Pompa przewałowa</li> <li>• Podajnik dodatkowy</li> </ul>

\* niedostępne jeśli nie podłączono odpowiedniego czujnika, modułu dodatkowego lub parametr jest ukryty.

## 14 Opis parametrów serwisowych

### 14.1 Palnika

Parametry	Opis
<b>Rozpalanie</b>	Menu zawiera parametry związane z nastawami trybu ROZPALANIE.
• Czas testu zapłonu	Czas sprawdzania czy palenisko jest już rozpalone. Pracuje tylko wentylator nadmuchu. Jeśli płomień ma wystarczającą jasność, to następuje przejście do trybu PRACA, z pominięciem trybu ROZPALANIA.
• Dawka paliwa	Dawka paliwa przy rozpalaniu. Dotyczy pierwszej próby rozpalenia. W kolejnych próbach dawka paliwa jest mniejsza.
• Detekcja płomienia	Próg detekcji płomienia w % światła, przy którym regulator uznaje, że palenisko jest już rozpalone. Wykorzystywany jest również do detekcji braku paliwa oraz końca wygaszania.
• Nadmuch rozpalania	% nadmuchu wentylatora przy rozpalaniu. Zbyt duża wartość wydłuża proces rozpalania lub powoduje nieudaną próbę rozpalenia.
• Wyciąg rozpalania	% wyciągu wentylatora przy rozpalaniu. Zbyt duża wartość wydłuża proces rozpalania lub powoduje nieudaną próbę rozpalenia.
• Czas rozpalania	Czas pojedynczej próby rozpalania. Po tym czasie regulator przechodzi do kolejnej próby rozpalenia. Po nieudanych wszystkich próbach rozpalania zgłaszany jest alarm <i>Nieudana próba rozpalenia</i> .
• Nadmuch po rozpaleniu	% nadmuchu wentylatora po detekcji płomienia.
• Wyciąg po rozpaleniu	% wyciągu wentylatora po detekcji płomienia.
• Czas rozżarzania	Czas trwania rozżarzenia paleniska po wykryciu płomienia w fazie rozpalania palnika.
• Czas rozgrzewania	Czas rozgrzewania zapalarki przed załączeniem wentylatora nadmuchu. Nie powinien być zbyt długi aby nie uszkodzić grzałki. Po tym czasie grzałka pracuje nadal, aż do chwili wykrycia płomienia.
• Czas pracy z mocą minimalną	Czas pracy palnika z mocą minimalną po rozpaleniu. Moc określa parametr <i>Minimalna moc nadmuchu</i> .
<b>Praca</b>	Menu zawiera parametry związane z trybem PRACA.
• Tryb termostat	Przełącza palnik w tzw. tryb Termostat np. do pracy w piekarni. Palnik pracuje z mocą maksymalną i bez modulacji mocy. Palnik wyłącza się z chwilą rozwarcia styków termostatu 44-45 a czujnik temperatury kotła nie wpływa na pracę palnika.
• Czas cyklu w trybie PRACA	Czas całego cyklu podawania paliwa w PRACY, gdzie: <i>Czas cyklu w trybie PRACA</i> = czas podawania paliwa + czas postoju podajnika w trybie PRACY.
• Kaloryczność paliwa	Kaloryczność paliwa w kWh/kg.
• Pojemność zbiornika	Pojemność zbiornika paliwa do wyliczenia poziomu paliwa. Wprowadzenie właściwej wartości zwalnia użytkownika z konieczności przeprowadzenia procedury kalibracji poziomu paliwa. Regulator korzysta z tych danych jeśli nie został przeprowadzony proces kalibracji poziomu paliwa. Po udanej kalibracji poziomu paliwa regulator nie korzysta z tej wartości.
• Wydłużenie pracy podajnika 2	Czas wydłużenia pracy podajnika palnika w stosunku do czasu pracy głównego podajnika zasobnika paliwa.
<b>Wygazanie</b>	Menu zawiera parametry związane z trybem WYGASZANIE.
• Maksymalny czas wygaszania	Po tym czasie nastąpi przejście do trybu POSTÓJ pomimo, że czujnik płomienia wskazuje na obecność płomienia.
• Minimalny czas wygaszania	Wygazanie będzie trwało co najmniej przez ten czas pomimo, że czujnik płomienia wskazywał już brak płomienia.
• Moc przedmuchu	Moc wentylatora nadmuchu podczas przedmuchów w trakcie wygaszania.
• Moc wyciągu w wygaszaniu	Moc wentylatora wyciągu podczas wygaszania.
• Czas przedmuchu	Czas trwania przedmuchów przy dopalaniu paliwa w wygaszaniu.
• Przerwa przedmuchu	Przerwa między przedmuchami przy dopalaniu paliwa w wygaszaniu.
• Start przedmuchu	Jasność płomienia, przy której następuje start przedmuchów, przy dopalaniu paliwa w wygaszaniu.
• Stop przedmuchu	Jasność płomienia, przy której wyłączany jest wentylator, przy dopalaniu paliwa w wygaszaniu.
<b>Czyszczenie</b>	Menu zawiera parametry związane z czyszczeniem podczas wygaszania.
• Czas czyszczenia rozpalanie	Czas pracy wentylatora podczas czyszczenia paleniska przy rozpalaniu.
• Czas czyszczenia wygaszanie	Czas pracy wentylatora podczas wygaszania paleniska.
• Nadmuch czyszczenia	Moc wentylatora nadmuchu podczas czyszczenia paleniska w wygaszaniu i rozpalaniu.
• Wyciąg czyszczenia	Moc wentylatora wyciągu podczas czyszczenia paleniska w wygaszaniu i rozpalaniu.
• Czas pracy mechanizmu	Czas pracy i przerwa w pracy siłownika mechanizmu czyszczenia palnika.

czyszczenia	
<b>Nadzór</b>	Menu zawiera nastawy parametrów związanych z trybem NADZÓR.
<ul style="list-style-type: none"> <li>Czas nadzoru</li> </ul>	Jest to czas maksymalnego przebywania regulatora w trybie NADZÓR. Po tym czasie od chwili przejścia regulatora do trybu NADZÓR następuje automatyczne wygaszenie palnika. Przy ustawieniu <i>Czas nadzoru</i> = 0 tryb Nadzoru jest całkowicie wyłączany, przy <i>Czas nadzoru</i> = 255 tryb Nadzoru nie jest wyłączany.
<ul style="list-style-type: none"> <li>Moc kotła w trybie Nadzór</li> </ul>	Moc kotła w trybie Nadzoru.
<ul style="list-style-type: none"> <li>Moc nadmuchu</li> </ul>	Moc wentylatora nadmuchu podczas pracy w Nadzorze. Dobrać tak wartość aby spalać podawane paliwo w Nadzorze z niską emisją zanieczyszczeń.
<ul style="list-style-type: none"> <li>Moc wyciągu</li> </ul>	Moc wentylatora wyciągu podczas pracy w Nadzorze. Dobrać tak wartość aby spalać podawane paliwo w Nadzorze z niską emisją zanieczyszczeń.
<ul style="list-style-type: none"> <li>Czas cyklu</li> </ul>	Czas cyklu pracy podajnika w Nadzorze, gdzie: <i>Czas cyklu</i> = czas podawania paliwa + czas postoju podajnika w Nadzorze.
<b>Ruszt</b>	Menu zawiera nastawy dla pracy regulatora w trybie RUSZT. W trybie tym wyłączone jest automatyczne podawanie paliwa.
<ul style="list-style-type: none"> <li>Czas detekcji brak paliwa</li> </ul>	Czas detekcji braku paliwa po spadku temperatury spalin, przy pracy na ruszcie. Po odliczeniu tego czasu zatrzymana jest praca nadmuchu a regulator zgłasza alarm braku paliwa. Dla nastawy „0” detekcja braku paliwa jest wyłączona.
<ul style="list-style-type: none"> <li>Praca przedmuchu</li> </ul>	Czas trwania przedmuchu wentylatora w Nadzorze, przy pracy w trybie rusztu. Wartość nie powinna być zbyt duża aby nie spowodować nadmiernego nagrzania wody w kotle.
<ul style="list-style-type: none"> <li>Przerwa przedmuchu</li> </ul>	Czas przerwy między przedmuchami w Nadzorze, przy pracy w trybie rusztu. Wartość nie powinna być zbyt duża aby nie spowodować nadmiernego nagrzania wody w kotle.
<ul style="list-style-type: none"> <li>Automatyczne przejście na pellet</li> </ul>	Po wypalenia paliwa na ruszcie nastąpi spadek temperatury wody w obiegu kotła. Z chwilą wykrycia tego spadku poniżej temperatury zadanej nastąpi automatyczne przejście z trybu <i>Ruszt</i> na <i>Pellet</i> . Uwaga: przejście do trybu <i>Pellet</i> będzie możliwe tylko przy oczyszczonym palniku z popiołów powstałych po spalaniu na ruszcie.
<b>Sonda Lambda</b>	Dodatkowy opis w pkt. 18
<b>Minimalna moc nadmuchu</b>	Minimalna moc wentylatora nadmuchu jaką może wybrać użytkownik regulatora. Wykorzystana jest jedynie do ograniczenia dostępnego zakresu mocy wentylatora. Nie jest wykorzystywana do algorytmu sterowania wentylatorem. Powinna być możliwie mała taka, aby wentylator obracał się wolno i swobodnie bez „buczenia”.
<b>Minimalna moc wyciągu</b>	Minimalna moc wentylatora wyciągu jaką może wybrać użytkownik regulatora. Wykorzystana jest jedynie do ograniczenia dostępnego zakresu mocy wentylatora. Nie jest wykorzystywana do algorytmu sterowania wentylatorem. Powinna być możliwie mała taka, aby wentylator obracał się wolno i swobodnie bez „buczenia”.
<b>Czas detekcji braku paliwa</b>	Czas odliczany jest po spadku jasności płomienia, poniżej wartości <i>Detekcja płomienia</i> . Po odliczeniu tego czasu regulator przechodzi do próby rozpalania palnika, a po nieudanych kolejnych próbach (3 próby) wystawia alarm „ <i>Nieudana próba rozpalenia kotła</i> ”.
<b>Maksymalna temperatura palnika</b>	Określa maksymalną temperaturę palnika, przy której zostanie wystawiony alarm przekroczenia maksymalnej temp. palnika.
<b>Czas pracy podajnika dodatkowego</b>	W trakcie dosypywania paliwa z podajnika palnika silnik tego podajnika załączany jest na czas ustawiony w tym parametrze.

## 14.2 Kotła

Parametry	Opis
<b>Wybór termostatu</b>	Do wyboru są opcje: <ul style="list-style-type: none"> <li><i>Wyłączony</i> - wyłącza wpływ termostatu pokojowego na działanie kotła.</li> <li><i>Uniwersalny</i> - włącza wpływ standardowego (zwierno-rozwierny) termostatu pokojowego na działanie kotła.</li> <li><i>ecoSTER T1...T3, eSTER T1...T3</i> - opcja dostępna po podłączeniu panelu pokojowego i uzależnia działanie kotła od tego panelu pokojowego.</li> </ul> Jeśli panel pokojowy nie jest podłączony, to regulator współpracuje tylko ze standardowym termostatem.
<b>Ochrona powrotu</b>	Zespół parametrów dostępnych po podłączeniu czujnika powrotu, odpowiedzialnych za ochronę powrotu kotła przy instalacji hydraulicznej z zaworem czterodrogowym wyposażonym w siłownik mieszacza. Nie zaleca się włączania funkcji ochrony powrotu, gdyż może doprowadzać to do częstych przerw w zasilaniu obiegu mieszacza. Zamiast tego zaleca się stosowanie większych temperatury zadanych kotła 70...75°C, co przy instalacji z zaworem czterodrogowym (z siłownikiem) spowoduje samoczynne podniesienie temperatury powrotu.
<ul style="list-style-type: none"> <li>Tryb pracy</li> </ul>	Parametr włącza lub wyłącza funkcję ochrony powrotu kotła.
<ul style="list-style-type: none"> <li>Histeresa powrotu</li> </ul>	Siłownik elektryczny powróci do normalnej pracy przy temperaturze powrotu $\geq$ <i>Min. temperatura powrotu</i> + <i>Histeresa powrotu</i> .
<ul style="list-style-type: none"> <li>Minimalna temperatura powrotu</li> </ul>	Temperatura powrotu kotła, poniżej której siłownik elektryczny przymknie zawór mieszający. Zawór powraca do normalnej pracy, gdy temperatura powrotu wzrośnie.
<ul style="list-style-type: none"> <li>Przymknięcie zaworu</li> </ul>	Jest to % otwarcia zaworu mieszającego w czasie aktywnej funkcji ochrony powrotu. Należy

	ustawić taką wartość, aby temperatura powrotu mogła rosnąć. Uwaga: funkcja ochrony powrotu będzie działać jedynie gdy temperatura zadana kotła będzie ustawiona dostatecznie wysoko. W przeciwnym wypadku będzie dochodzić do częstych przymknięć siłownika. Uwaga: zawór przemyka się z dokładnością $\pm 1\%$ .
<b>Minimalna temperatura kotła</b>	Minimalna temperatura zadana kotła jaką może ustawić użytkownik w menu użytkownika oraz minimalna jaką może automatycznie zadać regulator, np. z obniżen nocnych, sterowania pogodowe itp.
<b>Maksymalna temperatura kotła</b>	Maksymalna temperatura zadana kotła jaką może ustawić użytkownik w menu użytkownika oraz maksymalna jaką może automatycznie zadać regulator, np. z obniżen nocnych, sterowania pogodowe itp.
<b>Sprawność kotła</b>	Parametr określa jak ma być w % uzyskana w drodze regulacji sprawność pracy kotła.
<b>Temperatura schładzania kotła</b>	Temperatura prewencyjnego schładzania kotła. Powyżej tej temperatury regulator włącza pompę ciepłej wody użytkowej i otwiera obiegi mieszaczy w celu schłodzenia kotła. Regulator wyłączy pompę ciepłej wody użytkowej, jeśli temperatura tej wody przekroczy wartość maksymalną. Regulator nie otworzy obiegu mieszacza, gdy <i>Obsługa mieszacza = Włączona podłoga</i> .
<b>Kocioł rezerwowy</b>	Opis w pkt. 12.15
<b>Funkcja termostatu</b>	Dostępne opcje: <ul style="list-style-type: none"> <li>• <i>Wyłącz palnik</i> – kocioł zostanie wyłączony z chwilą zadziałania termostatu pokojowego, bez wyłączania pompy kotła.</li> <li>• <i>Wyłącz pompę</i> – pompa kotła zostanie wyłączony z chwilą zadziałania termostatu pokojowego, bez wyłączania kotła.</li> <li>• <i>Wyłącz palnika i pompę</i> – kocioł i pompa kotła zostaną wyłączone z chwilą zadziałania termostatu pokojowego.</li> </ul>
<b>Alarm czyszczenia wymiennika</b>	Parametr określa po jakiej ilości spalonego paliwa zostanie wystawiony monit „Wyczyść wymiennik”.
<b>Parametr A, B, C Fuzzy Logic</b>	Parametr związany z automatyczną modulacją mocy kotła przy stabilizacji temperatury zadanej kotła. Zwiększenie wartości zwiększa szybkość przyrostu mocy kotła. Zbyt duża wartość może spowodować niestabilność utrzymania temperatury zadanej kotła.

### 14.3 CO i CWU

Parametry	Opis
<b>Temperatura załączenia pompy CO</b>	Parametr decyduje o temperaturze, przy której załączy się pompa kotła. Zabezpiecza to kocioł przed roszeniem na skutek wychładzania go zimną wodą powracającą z instalacji. Uwaga: samo wyłączenie pompy kotła nie gwarantuje zabezpieczenia kotła przed roszeniem i w konsekwencji korozją. Należy stosować dodatkową automatykę np. zawór czterodrogowy lub zawór termostatyczny trójdrogowy.
<b>Temperatura przeciwzamrożeniowa</b>	Parametr używany podczas dłuższej nieobecności w domu lub poza sezonem grzewczym i ma na celu zapobiec zamarznięciu wody w instalacji CO. Regulator włącza pompę CO lub pompę mieszacza, gdy temperatura na kotle lub temperatura zmierzona na mieszaczu spadnie poniżej wartości tego parametru.
<b>Postój pompy CO podczas ładowania CWU</b>	Dostępny po podłączeniu czujnika CWU. Przedłużające się ładowanie zasobnika CWU, przy włączonym priorytecie CWU może doprowadzić do nadmiernego wychłodzenia instalacji CO, gdyż przy takich ustawieniach pompa CO jest wyłączona. Parametr ten zapobiega temu przez umożliwienie okresowego załączenia pompy CO w czasie ładowania zasobnika CWU. Pompa CO po tym czasie uruchomi się na stały zaprogramowany czas 30 sek.
<b>Minimalna temperatura CWU</b>	Dostępny po podłączeniu czujnika CWU. Jest to parametr, za pomocą którego można ograniczyć użytkownikowi ustawienie zbyt niskiej temperatury zadanej CWU.
<b>Maksymalna temperatura CWU</b>	Dostępny po podłączeniu czujnika CWU. Parametr określa do jakiej maksymalnej temperatury zostanie nagrzany zasobnik CWU podczas zrzucania nadmiaru ciepła z kotła w stanach alarmowych. Jest to bardzo istotny parametr, gdyż ustawienie jego zbyt wysokiej wartości może doprowadzić do ryzyka poparzenia użytkowników wodą użytkową. Zbyt niska wartość parametru spowoduje, że podczas przegrzania kotła nie będzie możliwości odprowadzenia nadmiaru ciepła do zasobnika CWU. Przy projektowaniu instalacji ciepłej wody użytkowej należy brać pod uwagę możliwość uszkodzenia regulatora. Na skutek awarii regulatora woda w zasobniku ciepłej wody użytkowej może nagrzać się do niebezpiecznej temperatury, zagrażającej poparzeniem użytkowników. Uwaga: Należy stosować dodatkowe zabezpieczenie w postaci zaworów termostatycznych.
<b>Podwyższenie temp. kotła od CWU i Mieszacza</b>	Parametr określa, o ile stopni zostanie podniesiona temperatura zadana kotła, aby załadować zasobnik CWU, bufor oraz obieg mieszacza. Podwyższenie temperatury realizowane jest jedynie wówczas, gdy zajdzie taka potrzeba. Gdy temperatura zadana kotła jest na wystarczającym poziomie, to regulator nie będzie jej zmieniał ze względu na konieczność załadowania zasobnika CWU, bufora czy obiegu mieszacza. Podwyższenie temperatury zadanej kotła na czas ładowania zasobnika CWU jest sygnalizowane w oknie głównym.
<b>Wydłużenie pracy pompy CWU</b>	Dostępny po podłączeniu czujnika CWU. Po załadowaniu zasobnika CWU i wyłączeniu pompy CWU może zaistnieć zagrożenie przegrzaniem kotła. Zachodzi to w przypadku, gdy ustawiono temperaturę zadaną CWU wyższą niż temperatura zadana kotła. Problem ten w szczególności dotyczy pracy pompy CWU w trybie LATO, gdzie pompa CO jest wyłączona. W celu schłodzenia kotła pracę pompy CWU można wydłużyć o czas <i>Wydłużenia pracy pompy CWU</i> .
<b>Źródło ciepła CWU</b>	Wybór, z którego źródła ciepła ma być zasilany zasobnik CWU. Do wyboru jest <i>Kocioł</i> lub <i>Bufor</i> .

<b>Czas postoju pompy cyrkulacyjnej</b>	Czas przerwy pomiędzy okresami pracy pompy cyrkulacji definiowany jest wartością parametru <i>Czas postoju pompy cyrkulacyjnej</i> (zalecana nastawa 15-40 min.) Pompa cyrkulacyjna pracuje cyklicznie przez <i>Czas pracy pompy cyrkulacyjnej</i> (zalecana nastawa to 60-120 s.).
<b>Czas pracy pompy cyrkulacyjnej</b>	
<b>Temperatura startu pompy cyrkulacyjnej</b>	Temperatura zasobnika CWU, poniżej której uruchomi się pompa cyrkulacji w celu wymuszenia cyrkulacji wody w obiegu CWU.

#### 14.4 Bufora

Parametry	Opis
<b>Obsługa bufora</b>	Parametr służy do włączenia trybu pracy z buforem.
<b>Temperatura rozpoczęcia ładowania bufora</b>	Parametr <i>Temperatura rozpoczęcia ładowania bufora</i> definiuje temperaturę górną bufora, poniżej której rozpoczyna się proces ładowania bufora. Proces ładowania bufora zostaje zakończony z chwilą, w której temperatura dolna bufora osiągnie wartość zdefiniowaną w parametrze <i>Temperatura zakończenia ładowania bufora</i> .
<b>Temperatura zakończenia ładowania bufora</b>	

#### 14.5 Mieszacza

Parametry	Opis
<b>Obsługa mieszacza</b>	
• Wyłączona	Siłownik mieszacza i pompa mieszacza nie pracują.
• Włączana CO	Ma zastosowanie, gdy obieg mieszacza zasila instalację grzejnikową centralnego ogrzewania. Maksymalna temperatura obiegu mieszacza nie jest ograniczana, a mieszacz jest w pełni otwierany podczas alarmów np. przekroczenia maks. temp. kotła. Uwaga: nie włączać tej opcji, gdy instalacja jest wykonana z rur wrażliwych na wysoką temperaturę. W takich sytuacjach zalecane jest ustawić <i>Obsługę mieszacza</i> na <i>Włączona podłoga</i> .
• Włączona podłoga	Ma zastosowanie, gdy obieg mieszacza zasila instalację podłogową. Maksymalna temperatura obiegu mieszacza jest organiczna do wartości parametru <i>Maks. temp. mieszacza</i> . Uwaga: po wybraniu opcji <i>Włączona podłoga</i> , należy ustawić parametr <i>Maks. temp. mieszacza</i> na taką wartość, aby podłoga nie została zniszczona i nie zaistniało ryzyko poparzenia.
• Tylko pompa	Z chwilą, gdy temperatura obwodu mieszacza przekroczy ustawioną w parametrze <i>Temperatury zadanej mieszacza</i> , zasilanie pompy mieszacza zostanie wyłączone. Po obniżeniu się temperatury obwodu o 2°C pompa zostaje ponownie załączona. Opcję zwykle wykorzystuje się do sterowania pompą ogrzewania podłogowego w sytuacji, gdy współpracuje ona z zaworem termostatycznym bez siłownika. Jednak takie działanie nie jest zalecane. Zaleca się stosować do ogrzewania podłogowego ze standardowym obiegiem grzewczym składający się z zaworu, siłownika oraz pompy mieszacza.
<b>Wybór termostatu</b>	Parametr dostępny tylko po podłączeniu panelu pokojowego. Opcja umożliwia zmianę termostatu pokojowego dla obiegu mieszacza. Dostępne opcje: <ul style="list-style-type: none"> <li>• <i>Wyłączony</i> - wyłącza wpływ termostatu pokojowego na działanie obiegu mieszacza.</li> <li>• <i>Uniwersalny</i> – włącza wpływ standardowego termostatu pokojowego (zwierno-rozwierny) na działanie obiegu mieszacza.</li> <li>• <i>ecoSTER T1, T2, T3, eSTER T1...T3</i> – opcja dostępna po podłączeniu panelu pokojowego i uzależnia działanie obiegu mieszacza od tego panelu pokojowego.</li> </ul> Jeśli panel pokojowy nie jest podłączony, to regulator współpracuje tylko ze standardowym termostatem.
<b>Minimalna temperatura mieszacza</b>	Jest to parametr, za pomocą którego można ograniczyć użytkownikowi możliwość ustawienia zbyt niskiej temperatury zadanej obwodu mieszacza. Regulacja automatyczna (np. czasowe obniżenie temperatury) również nie spowoduje obniżenia wartości zadanej temperatury poniżej wartości ustawionej w tym parametrze.
<b>Maksymalna temperatura mieszacza</b>	Parametr pełni dwie funkcje: <ul style="list-style-type: none"> <li>- umożliwia ograniczenie ustawienia zbyt wysokiej temperatury zadanej mieszacza przez użytkownika. Regulacja automatyczna (korekta wg krzywej grzewczej od temperatury zewnętrznej) również nie spowoduje przekroczenia temperatury zadanej powyżej wartości ustawionej w tym parametrze.</li> <li>- przy parametrze <i>Obsługa mieszacza = Włączona podłoga</i> jest jednocześnie graniczną temperaturą czujnika mieszacza, przy której pompa mieszacza zostanie wyłączona. Dla ogrzewania podłogowego ustawić na wartość nie większą niż 45...50°C lub inną, jeśli producent materiałów użytych do zbudowania podłogi lub projektant instalacji CO określi inaczej.</li> </ul>
<b>Zakres proporcjonalności</b>	Im większa wartość parametru, tym szybsze dochodzenie temperatury mieszacza do wartości zadanej. Zbyt wysoka wartość parametru powoduje przeregulowanie temperatury i zbędne ruchy siłownika.
<b>Stała czasu całkowania</b>	Im mniejsza wartość parametru, tym szybsze dochodzenie temperatury mieszacza do wartości zadanej. Zbyt mała wartość parametru powoduje przeregulowanie temperatury i zbędne ruchy siłownika.
<b>Czas otwarcia zaworu</b>	Należy wprowadzić <i>Czas otwarcia zaworu</i> odczytany z tabliczki znamionowej siłownika zaworu, np. 140 sek.
<b>Wyłącznie pompy od termostatu</b>	Ustawienie parametru na wartość <i>TAK</i> powoduje zamknięcie siłownika mieszacza i wyłączenie pompy mieszacza po rozwarciu styków termostatu pokojowego (pomieszczenie nagrzane). Czynność ta jednak nie jest zalecana, gdyż pomieszczenie ogrzewane może być wychłodzone w



	zbyt dużym stopniu.
<b>Nieczułość mieszacza</b>	Nastawa parametru określająca wartość nieczułości temperaturowej (martwej strefy) dla układu sterowania mieszaczem. Regulator steruje mieszaczem w taki sposób, aby wartość temperatury zmierzonej przez czujnik obwodu mieszacza była równa wartości zadanej. Tym niemniej aby uniknąć zbyt częstych ruchów siłownika, mogących niepotrzebnie skrócić jego żywotność, regulacja podejmowana jest dopiero wówczas, gdy zmierzona temperatura obwodu mieszacza będzie wyższa lub niższa od zadanej o wartość większą niż <i>Nieczułość mieszacza</i> .

#### 14.6 Pozostałe parametry

Parametry	Opis
<b>Pokaż zaawansowane</b>	Dostępne opcje: <ul style="list-style-type: none"> <li>• <i>TAK</i> - wyświetla ukryte parametry których edycja nie jest zalecana.</li> <li>• <i>NIE</i> - ukrywa parametry zaawansowane.</li> </ul>
<b>Kalibracja panelu dotykowego</b>	Ustawienie precyzji reakcji na dotyk w wybranym miejscu ekranu dla panelu sterującego.
<b>Przywróć ustawienia domyślne</b>	Przywracając ustawienia serwisowe przywrócone również zostaną ustawienia z menu głównego (użytkownika).
<b>Zapis ustawienia</b>	Wybór na <i>Tak</i> powoduje zapis wszystkich ustawień serwisowych, po zmianach parametrów w menu serwisowym.
<b>Wyłączenie serwisowe</b>	Szybkie wyłączenie regulatora z poziomu menu serwisowego. Regulator przechodzi do stanu „ <i>Kocioł wyłączony</i> ”.
<b>Wyloguj</b>	Ustawienie na <i>TAK</i> powoduje wyjście z mechanizmu czasowego wejścia do menu serwisowego, bez użycia hasła serwisowego.
<b>Wyjście H</b>	Menu zawiera nastawy związane z konfiguracją wyjścia H. Dostępne opcje: <ul style="list-style-type: none"> <li>• <i>OFF</i> – wyłączona obsługa wyjścia H.</li> <li>• <i>Czyszczenie</i> – wyjście H realizuje funkcję czyszczenia palnika.</li> <li>• <i>Alarm</i> – przy wystąpieniu alarmu załączane jest wyjście H, pkt. 12.16</li> <li>• <i>Kocioł rezerwowy</i> – wyjście H steruje kotłem rezerwowym, pkt. 12.15</li> <li>• <i>Pompa przewałowa</i> – wyjście H steruje pompą przewałową.</li> <li>• <i>Podajnik dodatkowy</i> – wyjście H steruje dodatkowym podajnikiem zewnętrznym.</li> </ul>

## 15 Opis alarmów

Numery alarmów wyświetlane przez bezprzewodowy termostat pokojowy eSTER\_x40.

01	Przekroczono maks. temp. kotła
02	Przekroczono maks. temp. palnika
03	Uszkodzenie czujnika temperatury kotła
04	Uszkodzenie czujnika temp. podajnika
05	Uszkodzony system sterowania podajnikiem
06	Przegrzanie kotła, rozwaroty styk STB
07	Nieudana próba rozpalamia kotła
08	Otwarcie drzwi lub kłapy zasobnika

### 15.1 Przekroczono maksymalną temperaturę kotła

Zabezpieczenie przed przegrzaniem kotła zachodzi dwuetapowo. W pierwszej kolejności, tj. po przekroczeniu *Temperatura schładzania kotła* regulator próbuje obniżyć temperaturę kotła poprzez zrzut nadmiaru ciepła do zasobnika CWU oraz poprzez otwarcie siłowników mieszaczy (tylko gdy *Obsługa mieszacza = Włączona CO*). Jeśli temperatura zmierzona przez czujnik CWU przekroczy wartość *Maksymalna temperatura CWU*, to pompa CWU zostanie wyłączona, co ma na celu ochronę użytkowników przed poparzeniem. Jeśli temperatura kotła spadnie, to regulator powraca do normalnej pracy. Jeśli natomiast temperatura będzie rosła w dalszym ciągu (osiągnie 95°C), to uruchomiony zostanie trwały alarm przegrzania kotła, połączony z sygnalizacją dźwiękową.

Alarm może zostać skasowany przez naciśnięcie na ekran lub wyłączenie i włączenie zasilania regulatora.



Umieszczenie czujnika temperatury poza płaszczem wodnym kotła np. na rurze wylotowej jest niekorzystne, gdyż może skutkować opóźnieniem w wykryciu stanu przegrzania kotła!

### 15.2 Przekroczono maksymalną temperaturę palnika

Alarm wystąpi po przekroczeniu temperatury palnika powyżej parametru *Maksymalnej temperatury palnika*. Jeśli temperatura palnika wzrośnie powyżej tej wartości, to regulator rozpocznie procedurę wygaszania.

Alarm może zostać skasowany przez naciśnięcie na ekran lub wyłączenie i włączenie zasilania regulatora.

### 15.3 Uszkodzenie czujnika temperatury kotła

Alarm wystąpi przy uszkodzeniu czujnika kotła oraz przy przekroczeniu zakresu pomiarowego tego czujnika. Po wystąpieniu alarmu kocioł zostaje wygaszony.

Kasowanie odbywa się przez naciśnięcie na ekran lub przez wyłączenie i włączenie zasilania regulatora. Należy sprawdzić czujnik i dokonać ewentualnej wymiany.



Sprawdzenie czujnika temperatury opisano w pkt.12.11

### 15.4 Uszkodzenie czujnika temperatury podajnika

Alarm wystąpi przy uszkodzeniu czujnika podajnika oraz przy przekroczeniu zakresu pomiarowego tego czujnika. Po wystąpieniu alarmu kocioł zostaje wygaszony.

Kasowanie odbywa się przez naciśnięcie na ekran lub przez wyłączenie i włączenie zasilania regulatora. Należy sprawdzić czujnik i dokonać ewentualnej wymiany.



Sprawdzenie czujnika temperatury opisano w pkt.12.11

### 15.5 Uszkodzony system sterowania podajnikiem

W regulatorze zastosowano dodatkowe zabezpieczenie, które zapobiega przed ciągłym podawaniem paliwa. Dzięki temu zabezpieczeniu użytkownik jest informowany o awarii układu elektrycznego sterującego podajnikiem paliwa. W sytuacji wystąpienia alarmu należy zatrzymać pracę kotła i naprawić niezwłocznie regulator. Jednakże istnieje możliwość kontynuacji pracy regulatora w trybie awaryjnym. Przed kontynuacją pracy należy sprawdzić, czy w komorze spalania nie nagromadziła się duża ilość niespalonego paliwa. Jeśli tak, to należy usunąć nadmiar paliwa. Rozpalanie z nadmiarem paliwa może doprowadzić do wybuchu gazów palnych!



Praca na układzie awaryjnym dozwolona jest wyłącznie pod nadzorem użytkownika do czasu

przyjazdu serwisu i usunięcia usterki. Jeśli nadzór użytkownika nie jest możliwy to kocioł powinien być wygaszony. Podczas pracy w trybie awaryjnym należy zapobiec skutkom nieprawidłowej pracy podajnika paliwa (praca ciągła lub brak pracy podajnika).

### **15.6 Przegrzanie kotła, rozwartry styk STB**

Alarm wystąpi po zadziałaniu niezależnego termostatu bezpieczeństwa STB chroniącego kocioł przed przegrzaniem. Następuje wyłączenie palnika. Po spadku temperatury kotła należy odkręcić okrągłą pokrywkę ogranicznika STB i wcisnąć przycisk resetujący, zgodnie z pkt. 12.18

Alarm może zostać skasowany poprzez wyłączanie i włączenie zasilania elektrycznego regulatora.

### **15.7 Brak komunikacji**

Panel sterujący jest połączony z modułem regulatora za pomocą łącza komunikacyjnego RS485. W przypadku uszkodzenia przewodu tego łącza na wyświetlaczu wyświetlone zostanie alarm o treści „Uwaga! Brak komunikacji”. Regulator nie wyłącza regulacji i pracuje normalnie z zaprogramowanymi wcześniej parametrami. W przypadku wystąpienia stanu alarmowego regulator podejmie akcję zgodnie z danym alarmem. Należy sprawdzić przewód łączący panel sterujący z modułem regulatora i wymieć go lub naprawić.

### **15.8 Nieudana próba rozpalania kotła**

Alarm wystąpi po trzeciej nieudanej próbie automatycznego rozpalenia paleniska. Po wystąpieniu alarmu wyłączone są wszystkie pompy, aby nie powodować nadmiernego wychłodzenia kotła. Przyczynami wystąpienia tego alarmu, może być niesprawna zapalarka lub brak paliwa w zasobniku paliwa.

Kasowanie odbywa się przez naciśnięcie na ekran lub po wyłączeniu i włączeniu regulatora.

### **15.9 Otwarcie drzwi lub klapy zasobnika**

Jest to tzw. cichy monit alarmowy, który wystąpi w przypadku zadziałania czujnika otwarcia drzwi kotła lub zasobnika paliwa. Kasowanie odbywa się poprzez zamknięcie drzwi lub klapy lub naciśnięcie na ekran.

### **15.10 Nieudana próba ładowania zasobnika**

Jest to tzw. cichy monit alarmowy. Wystąpi on przy nieudanej próbie dosypania paliwa ze zbiornika dodatkowego (bunkra). W przypadku, kiedy przez skonfigurowany czas ładowania zasobnika, zainstalowany w nim czujnik nie wykryje zwiększenia poziomu paliwa wyświetlany jest monit. Sygnalizacja ta nie powoduje wyłączenia automatycznej pracy kotła, jedynie na panelu jest wyświetlane ostrzeżenie.

Kasowanie odbywa się przez naciśnięcie na ekran lub wyłączenie i włączenie zasilania regulatora.

## **16 Pozostałe funkcje regulatora**

### **16.1 Zanik zasilania**

W przypadku wystąpienia braku zasilania regulator powróci do trybu pracy, w którym się znajdował przed jego zanikiem.

### **16.2 Ochrona przed zamarzaniem**

Kiedy temperatura kotła spadnie poniżej 5°C, pompa CO zostanie załączona wymuszając cyrkulację wody kotłowej. Opóźni to proces zamarzania wody, jednak w przypadku bardzo niskich temperatur lub przy braku energii elektrycznej może nie ochronić instalacji przed zamarznięciem.

### **16.3 Funkcja ochrony pomp przed zastaniem**

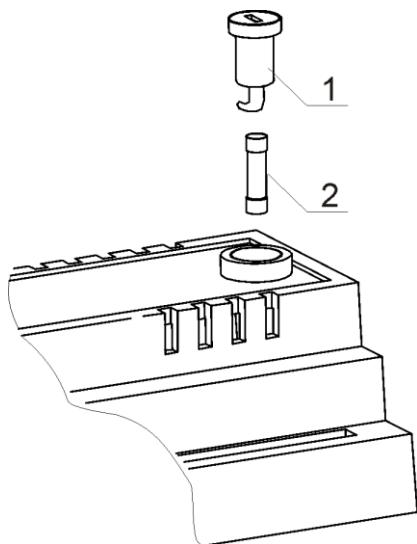
Regulator realizuje funkcję ochrony pompy kotła, pompy CWU, pompy cyrkulacji oraz pompy mieszaczy przed zastaniem. Polega ona na ich okresowym włączeniu (co 167 h, na kilka sekund). Zabezpiecza to pompy przed unieruchomieniem na skutek osadzania się kamienia kotłowego. Dlatego w czasie przerwy w użytkowaniu kotła, zasilanie regulatora powinno być podłączone. Funkcja realizowana jest także przy wyłączonym regulatorze (regulator w stanie „Kocioł wyłączony”).

## 17 Wymiana części i podzespołów

Podczas zamawiania części i podzespołów zamiennych należy podać niezbędne informacje odczytane z ich tabliczek znamionowych. W przypadku regulatora, istotna jest znajomość jego numeru fabrycznego. W przypadku braku znajomości numeru fabrycznego należy podać model, wykonanie regulatora i rok produkcji.

### 17.1 Wymiana bezpiecznika sieciowego

Bezpiecznik sieciowy zlokalizowany jest wewnątrz obudowy regulatora. Bezpiecznik może wymieniać jedynie osoba z odpowiednimi kwalifikacjami po odłączeniu zasilania sieciowego. Należy stosować bezpieczniki zwłoczne, porcelanowe 5x20 mm o nominalnym prądzie przepalenia 6,3 A i napięciu ~230 V. W celu wyjęcia bezpiecznika należy unieść śrubokrętem płaskim oprawkę bezpiecznika i wysunąć bezpiecznik.



Wymiana bezpiecznika: 1 – oprawka bezpiecznika, 2 – bezpiecznik.

W celu wyjęcia bezpiecznika należy wcisnąć śrubokrętem płaskim oprawkę bezpiecznika i przekręcić ją w kierunku przeciwnym do ruchu wskazówek zegara.

### 17.2 Wymiana panelu sterującego

W przypadku konieczności wymiany samego panelu sterującego, należy sprawdzić kompatybilność oprogramowania nowego panelu z oprogramowaniem modułu wykonawczego A. Kompatybilność jest zachowana jeśli pierwszy numer programu w

panelu sterującym i module wykonawczym jest taki sam.

Numery programów można odczytać z tabliczek znamionowych podzespołów lub w menu **Informacje**.



Regulator może pracować błędnie, gdy panel sterujący nie będzie kompatybilny z modulem wykonawczym.

### 17.3 Wymiana modułu wykonawczego

Wymagania analogiczne jak dla wymiany panelu sterującego.

## 18 Sonda Lambda

Sprawność palnika można zwiększyć przez podłączenie dodatkowego modułu sondy lambda. Działanie sondy należy włączyć w menu:

**Ustawienia serwisowe** → **Ustawienia palnika** → **Sonda Lambda** → **Praca z sondą Lambda**

Jeżeli parametr *Praca z sondą Lambda* zostanie ustawiony na *Włączona*, wówczas regulator będzie pracował z wykorzystaniem wskazań z sondy Lambda. Ilość powietrza dostarczanego do paleniska będzie automatycznie dobierana tak, aby uzyskać zadaną zawartość tlenu w spalinach. Jeżeli parametr ten zostanie ustawiony na *Wyłączona* to wskazania z sondy Lambda nie będą miały wpływu na pracę regulatora. Zadane wartości: maksymalna, pośrednia, minimalna tlenu dla poszczególnych mocy palnika wprowadza się w menu:

**Ustawienia kotła** → **Modulacja mocy**

Parametr *Zakres korekcji nadmuchu* ustala dopuszczalny zakres zmienności mocy nadmuchu przy pracy z wykorzystaniem sondy Lambda. Parametry *Parametr A Lambda* i *Parametr B Lambda* mają wpływ na szybkość regulacji ilości tlenu w spalinach do wartości zadanej oraz na stabilność utrzymywania zawartości tlenu w spalinach. Nie zaleca się zmiany niniejszych parametrów jeśli szybkość regulacji i stabilność utrzymywania wartości zadanej tlenu jest na oczekiwanym poziomie.

Konieczna może być okresowa kalibracja wskazań sondy Lambda. Aby przeprowadzić

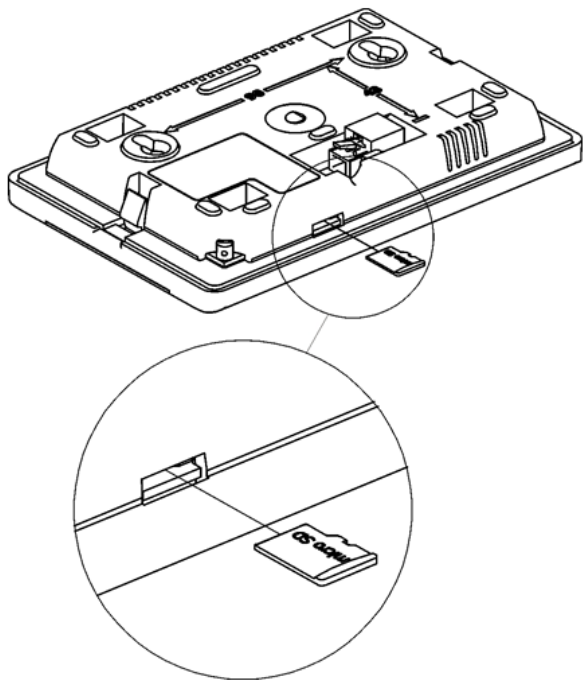
kalibrację sondy należy najpierw wygasić kocioł. Aby kalibracja przebiegła prawidłowo palenisko w kotle musi być całkowicie wygaszone. Do uruchomienia kalibracji służy parametr:

**Ustawienia kotła → Kalibracja Sondy Lambda**

Proces kalibracji trwa około 8 minut.

### 19 Wymiana programu

Wymiana programu może być wykonana za pomocą karty pamięci tylko typu microSDHC (maks. 32GB).



Wymianę oprogramowania może wykonywać wyłącznie uprawniona osoba z zachowaniem wszelkich środków ostrożności przed porażeniem przez prąd elektryczny!

Aby wymienić program należy odłączyć zasilanie elektryczne regulatora. Włożyć kartę pamięci we wskazane gniazdo. Na karcie pamięci powinno być zapisane nowe oprogramowanie w formacie \*.pfc w postaci dwóch plików: plik z programem panelu i plik z programem do modułu A regulatora. Nowe oprogramowanie umieścić bezpośrednio na karcie pamięci nie umieszczając danych w

katalogu podrzędnym. Następnie podłączyć zasilanie sieciowe regulatora i wejść do menu:

**Ustawienia ogólne → Aktualizacja oprogramowania**

i dokonać wymiany programu najpierw w module A regulatora a następnie w panelu regulatora i pozostałych modułach.

### 20 Konfiguracja regulatora przez producenta kotła

Producent kotła/palnika powinien dobrać parametry programowe w regulatorze do danego typu lub danej mocy palnika. Najważniejszymi parametrami są parametry związane z Rozpalaniem, Pracą i Wygaszaniem. Regulator posiada możliwość zmiany nastaw domyślnych w zależności od mocy lub typu kotła. Nastawy domyślne dla poszczególnych kotłów/palników należy uzgodnić z firmą PLUM. W celu zczytania nowych parametrów należy wejść do menu:

**Ustawienia serwisowe → [hasło specjalne]**

i wybrać odpowiedni kocioł/palnik. Nastawy domyślne można także ładować specjalnych oprogramowaniem dostarczanych przez firmę PLUM.

## 21 Opis możliwych usterek

Objawy usterki	Wskazówki
Na wyświetlaczu nie widać żadnych oznak pracy urządzenia pomimo podłączenia do sieci.	Sprawdzić: <ul style="list-style-type: none"> <li>czy bezpieczniki sieciowe nie zostały przepalone i dokonać ewentualnej wymiany,</li> <li>czy przewód łączący panel z modułem wykonawczym jest wpięty prawidłowo oraz czy nie jest uszkodzony.</li> </ul>
Temperatura zadana kotła na wyświetlaczu jest inna niż zaprogramowana.	Sprawdzić: <ul style="list-style-type: none"> <li>czy w tym czasie nie jest ładowany zasobnik CWU, a temperaturę zadaną CWU ustawiono powyżej temperatury zadanej kotła, jeśli tak, to różnica we wskazaniach zniknie po nagraniu zasobnika CWU lub zmniejszyć temperaturę zadaną CWU,</li> <li>czy przedziały czasowe są włączone – wyłączyć przedziały czasowe.</li> </ul>
Pompa CO nie pracuje.	Sprawdzić: <ul style="list-style-type: none"> <li>czy kocioł przekroczył temperaturę powyżej parametru <i>Temp. załączenia pompy CO</i> – poczekać lub zmniejszyć wartość tego parametru,</li> <li>czy włączony jest <i>Priorytet CWU</i> blokujący pompę CO – wyłączyć priorytet ustawiając <i>Tryb pracy pompy CWU</i> na <i>Bez priorytetu</i>,</li> <li>czy pompa CO nie jest uszkodzona lub zablokowana.</li> </ul>
Wentylator nadmuchu nie pracuje.	<ul style="list-style-type: none"> <li>Sprawdzić, czy założona jest zworka wejścia ogranicznika temp. bezpieczeństwa STB na zaciskach 1-2, (zworka powinna być założony tylko w przypadku niepodłączonego ogranicznika temperatury).</li> <li>Jeśli producent kotła wyposażył kocioł w ogranicznik temperatury STB z ręcznym powrotem do pozycji wyjściowej, należy odblokować go odkręcając pokrywkę i wciskając przycisk zgodnie z dokumentacją producenta kotła.</li> <li>Sprawdzić i ewentualnie wymienić wentylator nadmuchu.</li> </ul>
Podajnik paliwa nie pracuje / nie podaje.	<ul style="list-style-type: none"> <li>Sprawdzić, czy przewody podajnika są właściwie podłączone do zacisków.</li> <li>Jeśli jest podłączony ogranicznik temperatury STB na zaciskach 1-2, to sprawdzić czy nie został odcięty obwód na skutek przegrzania kotła.</li> <li>Sprawdzić czy silnik podajnika nie jest uszkodzony.</li> <li>W przypadku, gdy słychać pracę silnika a paliwo nie jest podawane sprawdzić podajnik zgodnie z instrukcją kotła.</li> </ul>
Paliwo nie jest dopalane, w popiele znajdują się niedopalone cząstki paliwa. Paliwo spala się z dużą ilością dymu, palnik gaśnie	<ul style="list-style-type: none"> <li>Sprawdzić nastawy w menu <i>Modulacji mocy</i>.</li> </ul>
Temperatura nie jest mierzona prawidłowo.	Sprawdzić: <ul style="list-style-type: none"> <li>czy jest dobry kontakt termiczny między czujnikiem temperatury a mierzoną powierzchnią,</li> <li>czy przewód czujnika nie biegnie zbyt blisko kabla sieciowego,</li> <li>czy czujnik jest podłączony do zacisku,</li> <li>czy czujnik nie jest uszkodzony.</li> </ul>
W trybie pompy CWU =LATO grzejniki są gorące kocioł przegrzewa się.	<ul style="list-style-type: none"> <li>Zwiększyć wartość parametru <i>Wydłużenie pracy CWU</i> w celu schłodzenia kotła.</li> </ul>
Pompa CWU pracuje nawet jeśli zasobnik CWU został już załadowany.	<ul style="list-style-type: none"> <li>Ustawić parametr <i>Wydłużenie pracy CWU</i> = 0.</li> </ul>
W instalacji hydraulicznej z zaworem mieszającym i siłownikiem - mieszacz nie otwiera się.	<ul style="list-style-type: none"> <li>Przyczyną może być ładowanie zasobnika CWU przy włączonym priorytecie CWU. Poczekać do załadowania CWU lub wyłączyć <i>Priorytet CWU</i>.</li> <li>Przyczyną może być aktywna funkcja LATO.</li> <li>Przyczyną może być zadziałanie funkcji ochrony powrotu. Jeśli funkcja ochrony powrotu jest włączona - sprawdzić, czy czujnik powrotu wody do kotła jest odizolowany termicznie od otoczenia. Poprawić przez zastosowanie pasty termoprzewodzącej kontakt termiczny czujnika z rurą. Zwiększyć temperaturę zadaną kotła w celu zapewnienia zapasu mocy na ogrzanie wody powrotnej. Sprawdzić czy instalacja hydrauliczna jest prawidłowo wykonana, tzn. po zamknięciu zaworu temperatura powrotu musi wzrosnąć powyżej wartości parametru <i>Min. temperatura powrotu</i>.</li> </ul>

### Rejestr zmian:

v1.1 – 04-2020 – dodanie schematu podłączenia STB.





**ul. Wspólna 19, Ignatki**

**16-001 Kleosin**

**Polska**

**plum@plum.pl**

**www.plum.pl**

**Nr rejestrowy BDO: 000009381**